

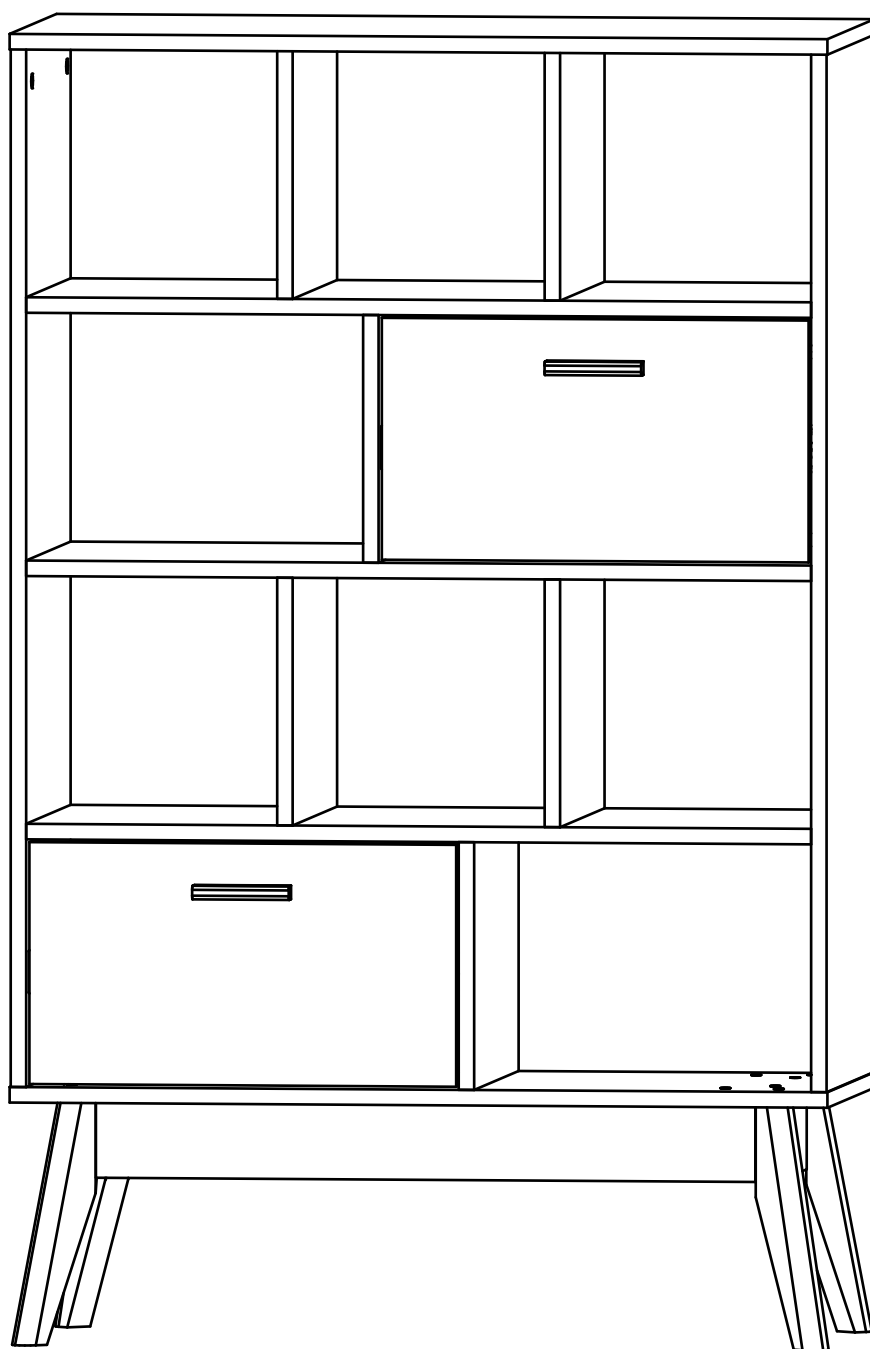
# WOODCRAFT

Типовая инструкция по сборке

Комод №3

Серия «Нордик», «Нордик Аррон», «Нордик Байер»

847x397x1350





## Инструмент (в комплект не входит)



Сборку изделия производить на ровном полу, застеленном материалом, предотвращающем порчу деталей, и согласно данной инструкции.

Перед сборкой изделия необходимо внимательно ознакомиться с инструкцией, проверить в соответствии с настоящей инструкцией количество деталей и фурнитуры, определить положение деталей в изделии по схеме сборки.

Детали необходимо закреплять прочно, не допуская их качания. При сборке следует избегать неосторожных ударов и излишних усилий.

Настоятельно рекомендуем доверить сборку изделия профессиональным сборщикам мебели.

Сохранность и долговечность мебели зависят от эксплуатации и ухода за ней.

### 1. Не рекомендуется:

- устанавливать изделия вблизи отопительных приборов;
- содержать изделия в сырых не отапливаемых помещениях;
- ставить на поверхности полки, горизонтальных щитов горячие предметы;
- оставлять без надобности двери открытыми, ящики выдвинутыми.

### 2. Необходимо:

- лицевые поверхности беречь от механических повреждений, т.к. их ремонт в домашних условиях почти невозможен;
  - предохранять изделия от попадания на них кислот, щелочей, различных растворителей; облитое место следует немедленно вытереть сухой мягкой тканью;
- протирать изделия мягкой, сухой тканью; при этом допускается использование только специальных составов для ухода за мебелью.

### Внимание!

В связи с постоянным совершенствованием и модернизацией продукции предприятие оставляет за собой права вносить изменения в конструкцию без предварительного оповещения.

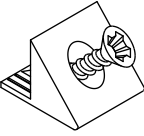
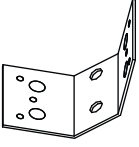
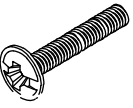
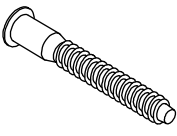
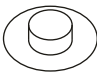
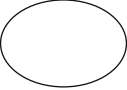
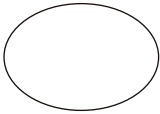
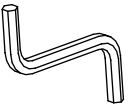
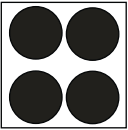
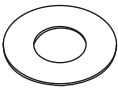


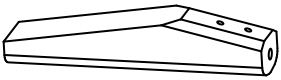
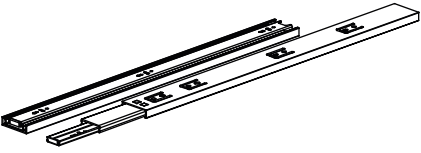

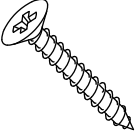
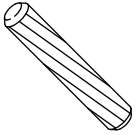
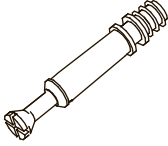

За механические повреждения, возникшие при транспортировке, сборке и хранении предприятие-изготовитель ответственности не несет.

В случае обнаружения производственных дефектов или недостаки элементов следует обращаться по месту приобретения мебели.

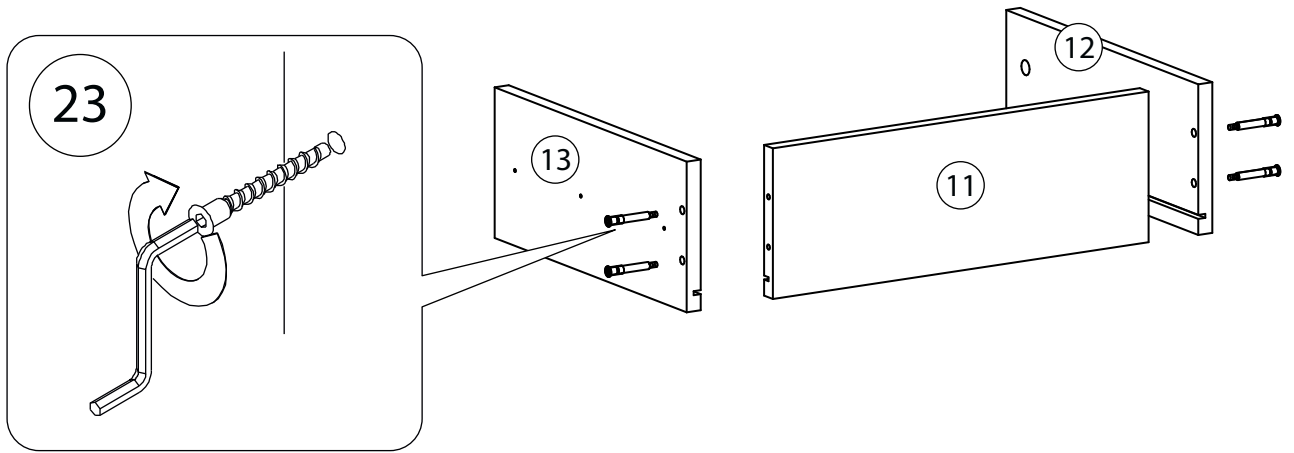
# Перечень деталей

Поз.	Наименование	Кол-во	Длина	Ширина	Поз.	Наименование	Кол-во	Длина	Ширина
1	Бок правый	1	1068	395	11	Задняя панель ящика	2	390	180
2	Бок левый	1	1068	395	12	Боковина ящика левая	2	350	180
3	Крыша	1	847	397	13	Боковина ящика правая	2	350	180
4	Дно	1	847	397	14	Царга	1	683	80
5	Горизонталь нижняя	1	813	375	15	Царга	1	683	80
6	Горизонталь верхняя	1	813	375	16	Царга	2	232	80
7	Горизонталь средняя	1	813	375	17	Фасад ящика	2	442	249
8	Вертикаль	4	255	375	18	Задняя стенка	4	270	827
9	Вертикаль	1	255	375	19	Дно ящика	2	404	348
10	Вертикаль	1	255	375					

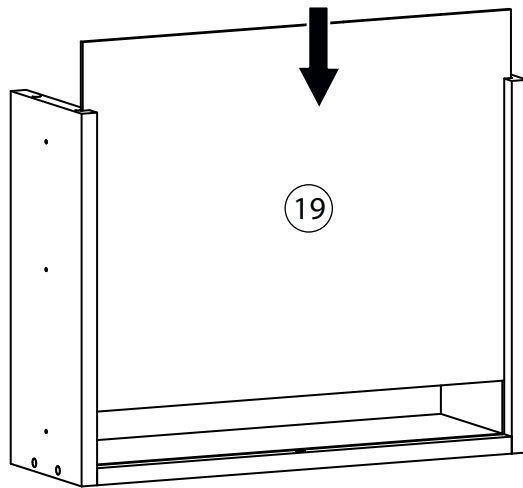
## Фурнитура

					
20	21	22	23	24	25
Фиксатор задней стенки	Стяжка	Винт мебельный М6х40	Евровинт 7х50	Закрутка для евровинта пластик	Закрутка самоклеющаяся
					
26	27	28	29	30	31
Закрутка для эксцентрика	Ключ зиг-заг к шестиграннику	Подкладка фетр	Шайба под винт D4 мм. прозрачная	Ручка деревянная	Футорка пластик
					
32	33		34	35	
Опора - нога	Шариковые направляющие		Саморез 3,5х16	Саморез 3,5х30	
					
36	37	38			
Шкант бук	Шток эксцентрика	Эксцентрик			

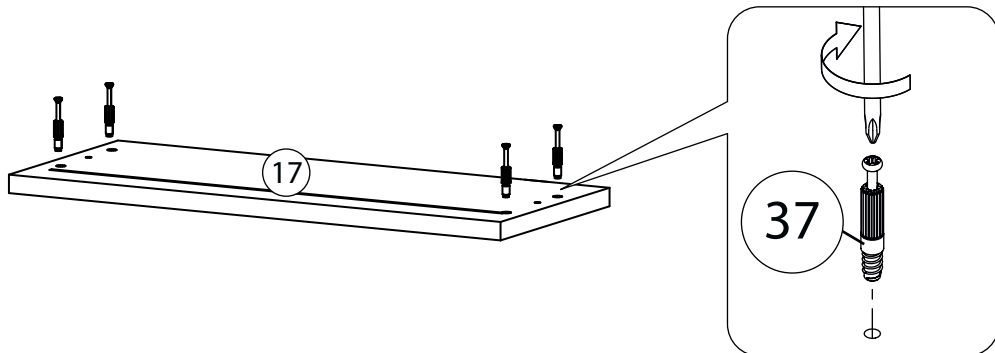
# 1



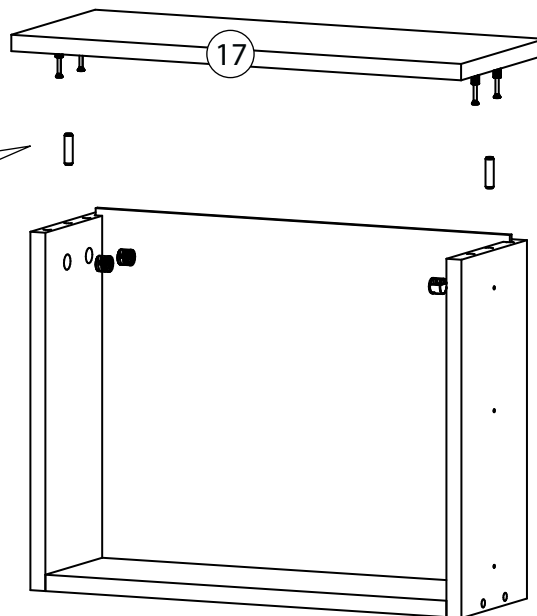
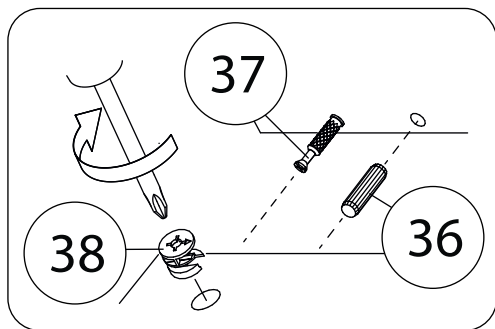
# 2



# 3

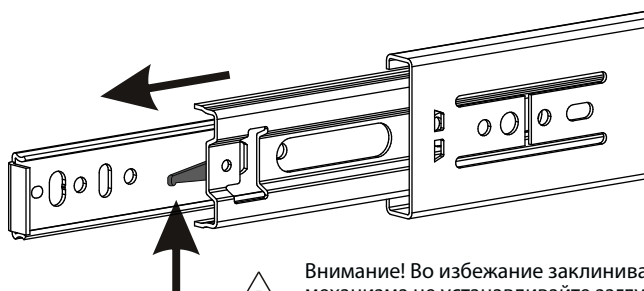
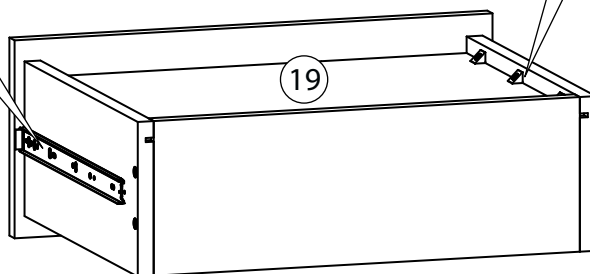
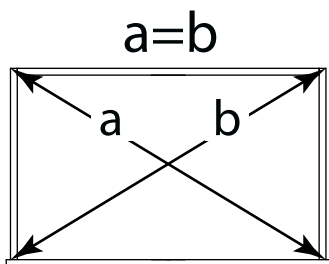
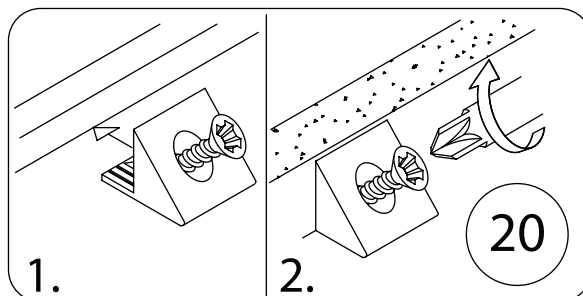
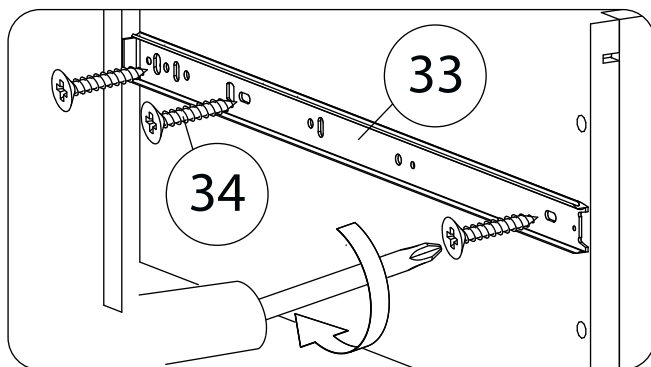


# 4



Стрелка должна указывать на входящий шток!

# 5

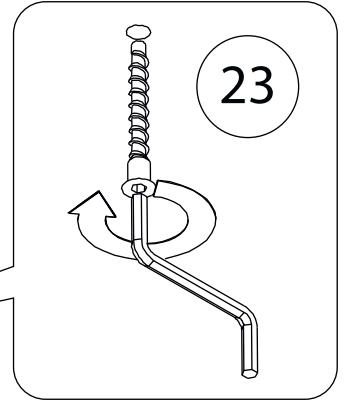
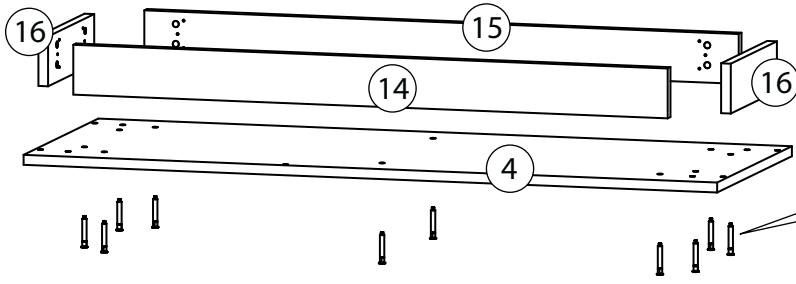


Внимание! Во избежание заклинивания механизма не устанавливайте заглушки винтов и эксцентриков над направляющими!

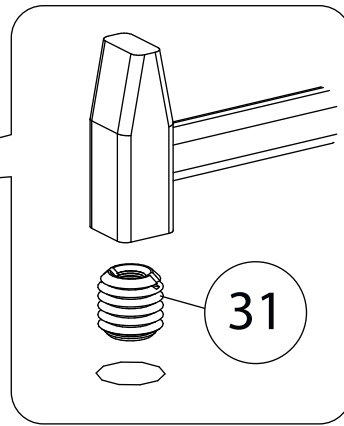
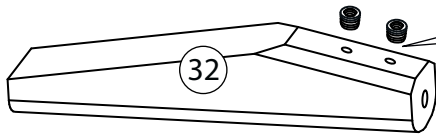
### Схема установки шариковых направляющих.

Для установки шариковых направляющих в изделие необходимо разъединить их на две части. Широкая часть устанавливается на боковую стенку каркаса, а узкая на боковую стенку выдвижного ящика. Разъединение производится путем нажатия на пластиковый рычажок при выдвижении узкой части направляющей (смотри рисунок). Если направляющие крепятся на одной боковине с двух сторон, то саморезы необходимо крепить в разные отверстия направляющей. Для регулировки выкатных ящиков по высоте необходимо крепить узкую часть направляющей через ее овальные отверстия.

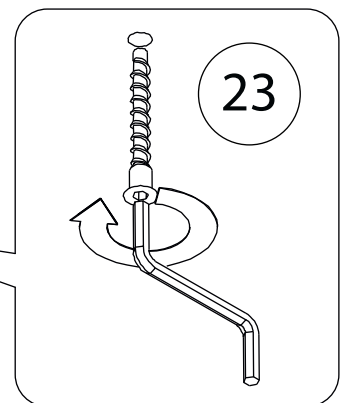
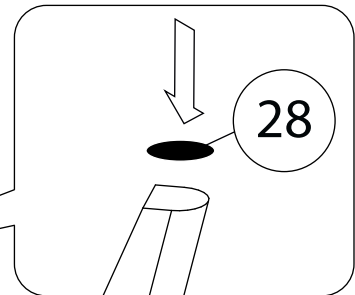
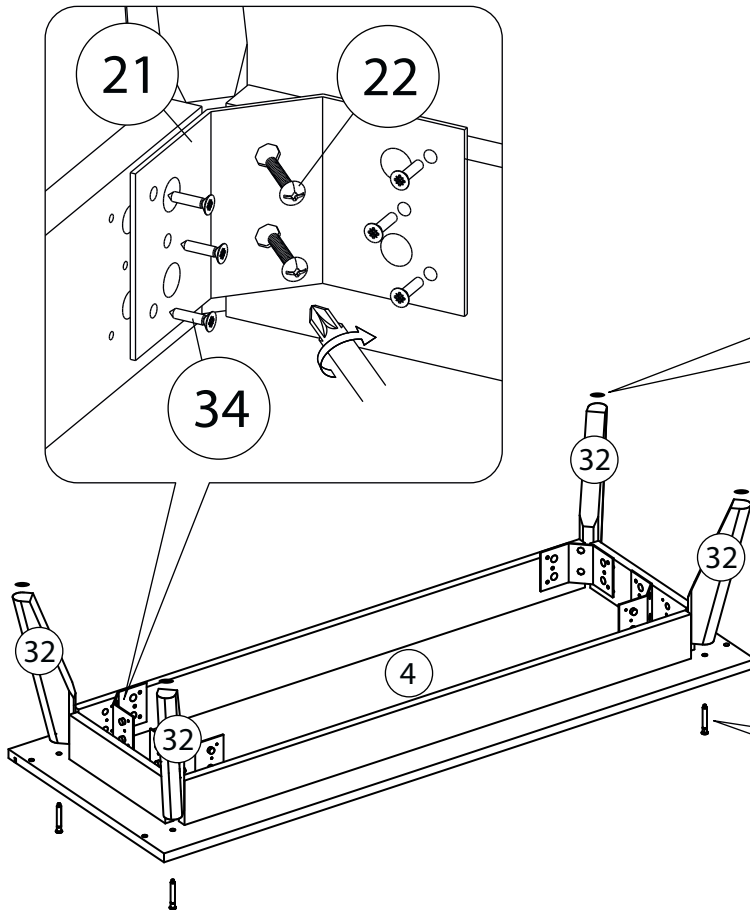
# 6



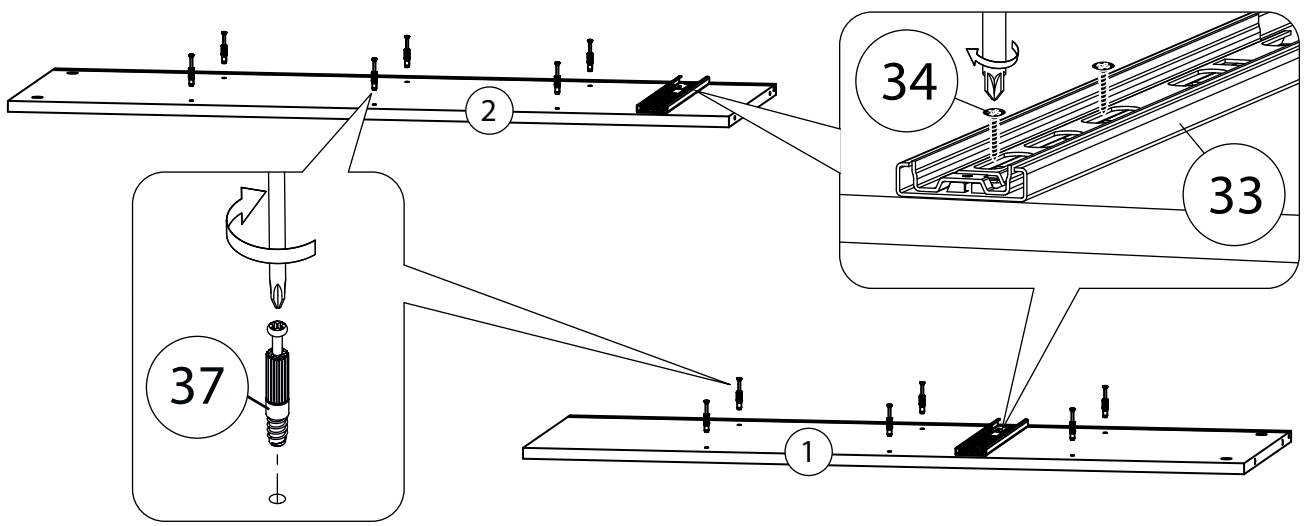
# 7



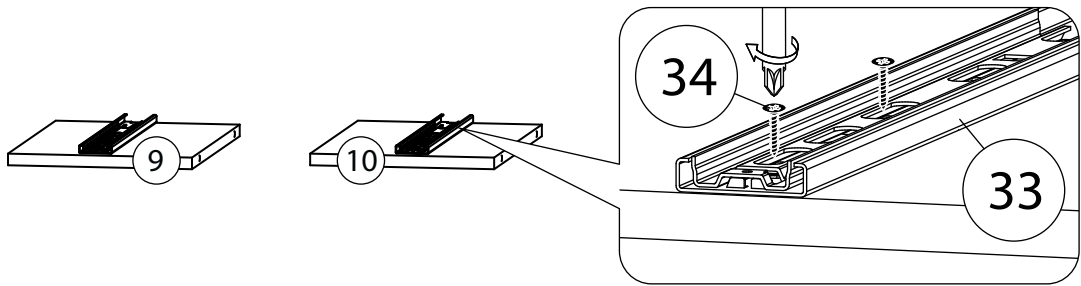
# 8



# 9

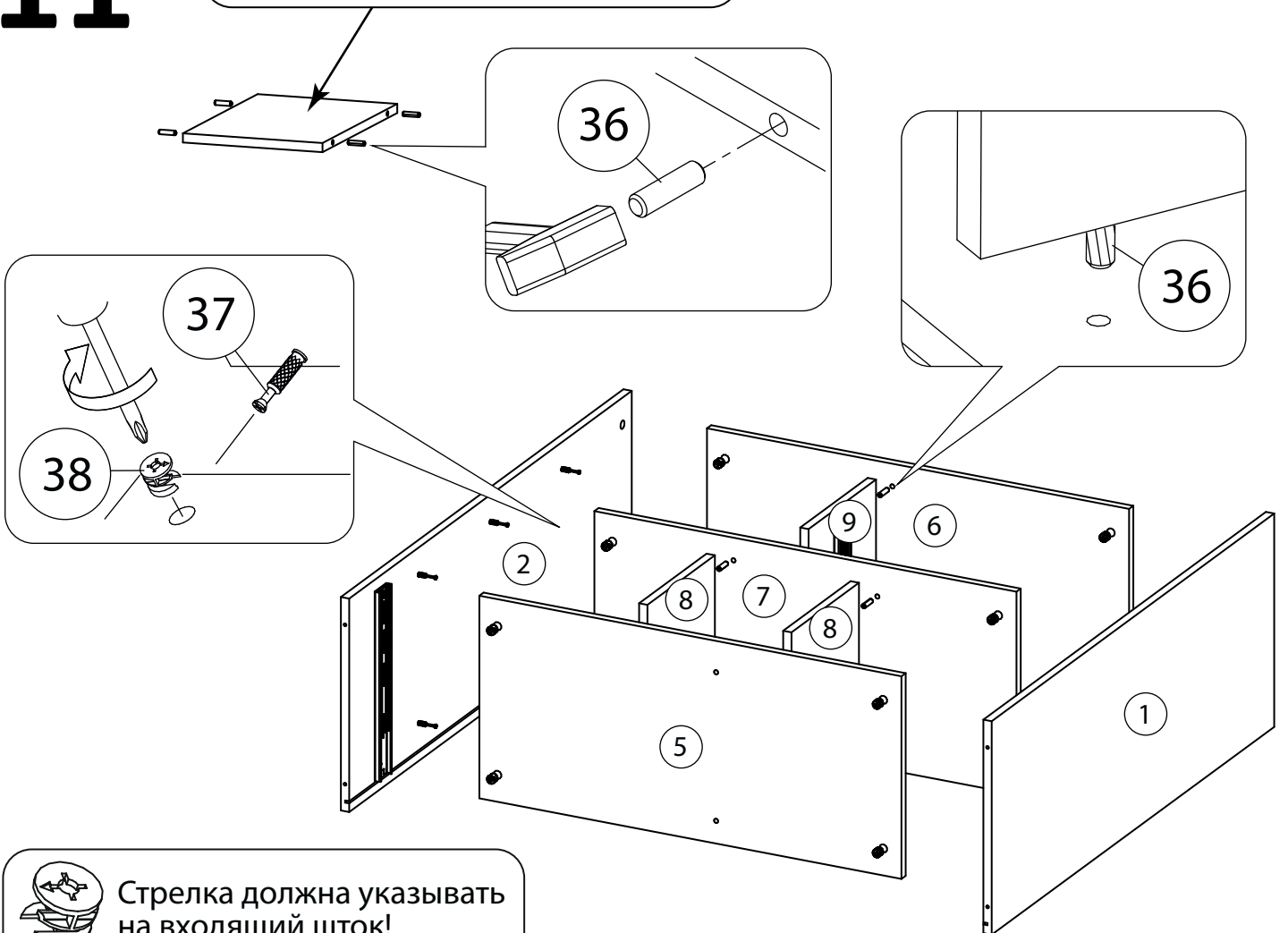


# 10



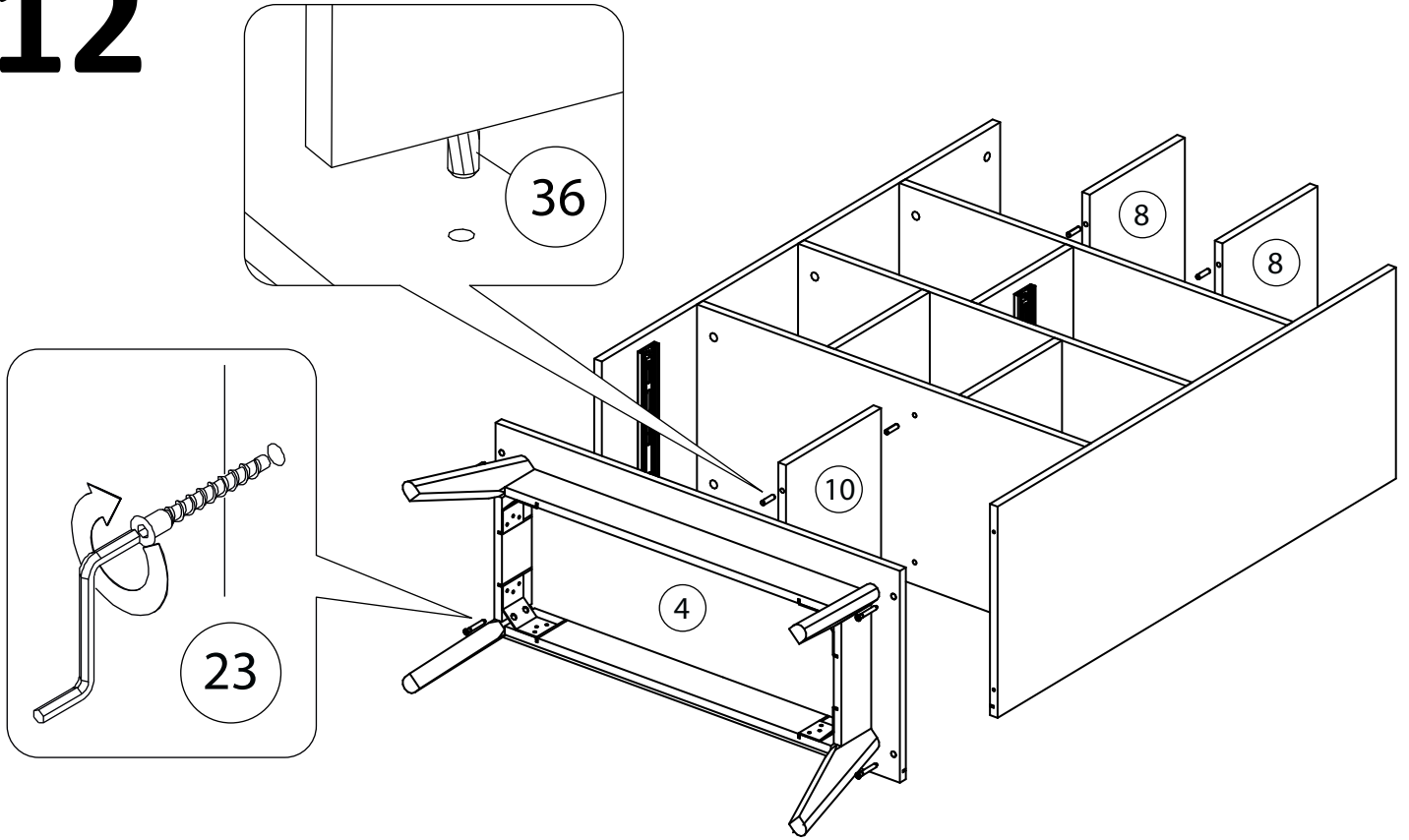
# 11

Забить шканты в детали (8) (9) (10)

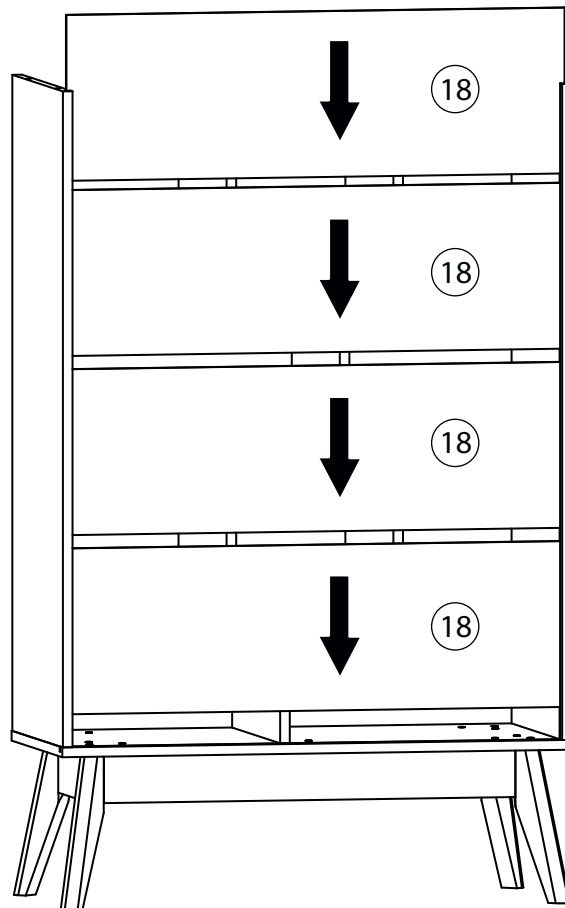


Стрелка должна указывать на входящий шток!

# 12

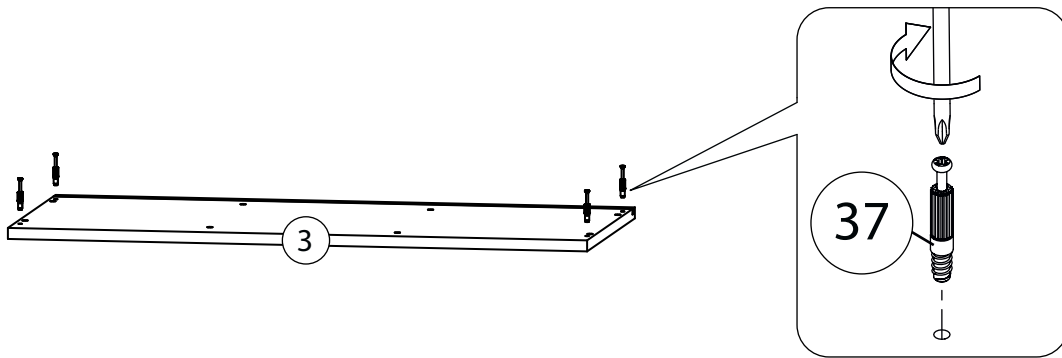


# 13

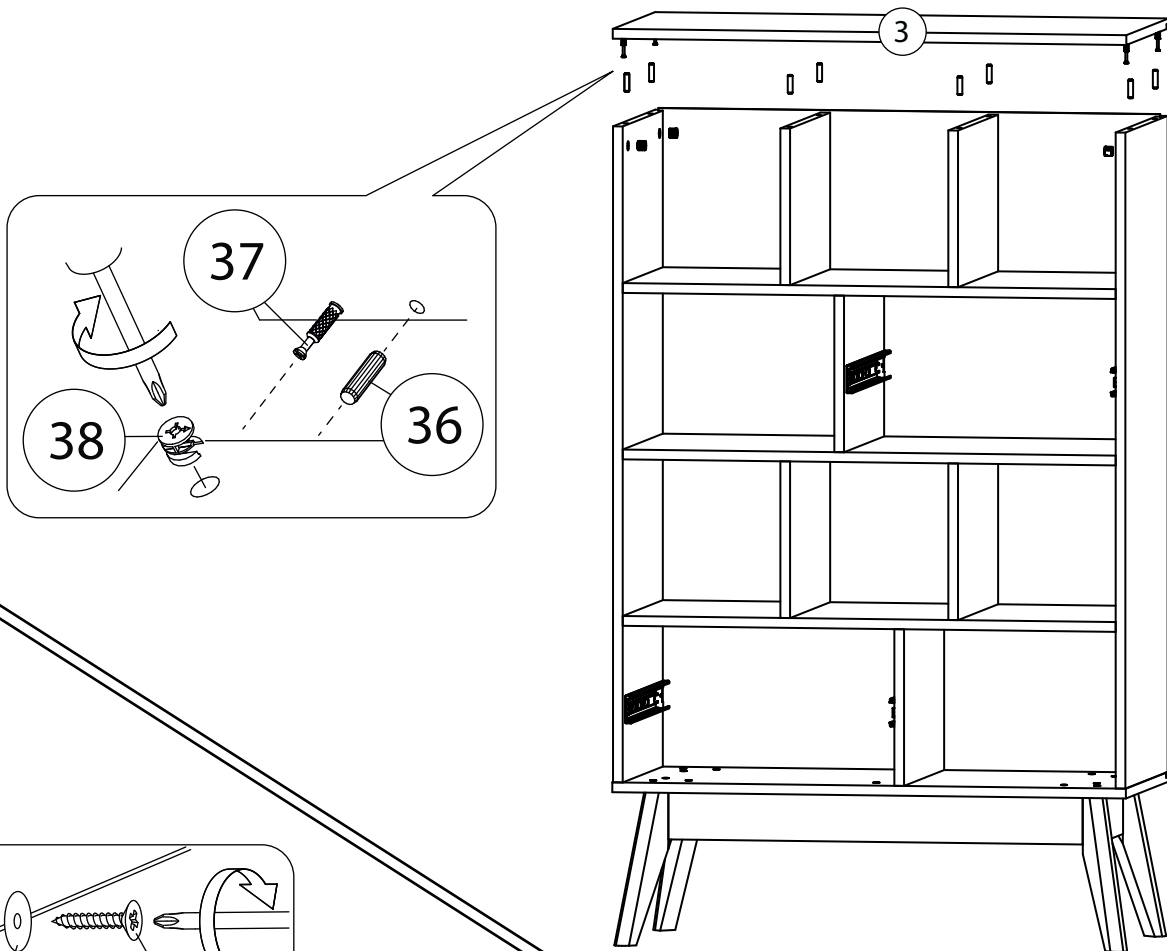




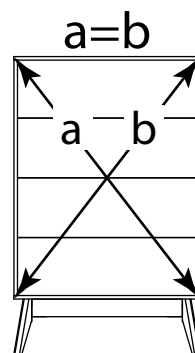
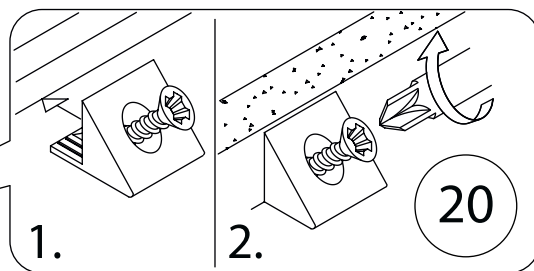
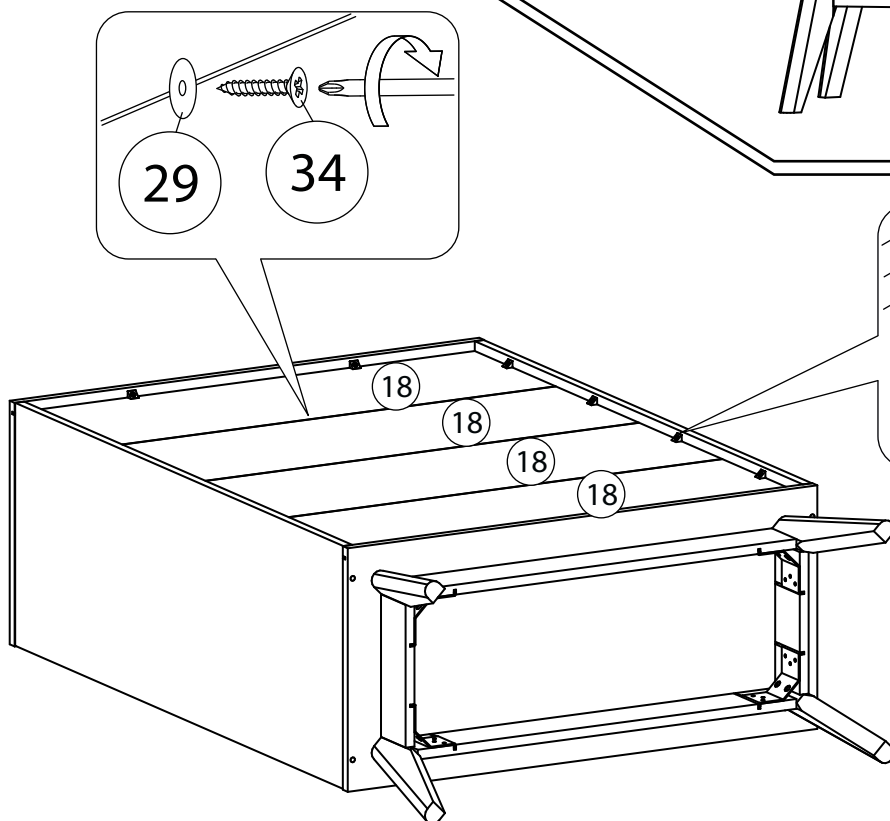
# 14



# 15

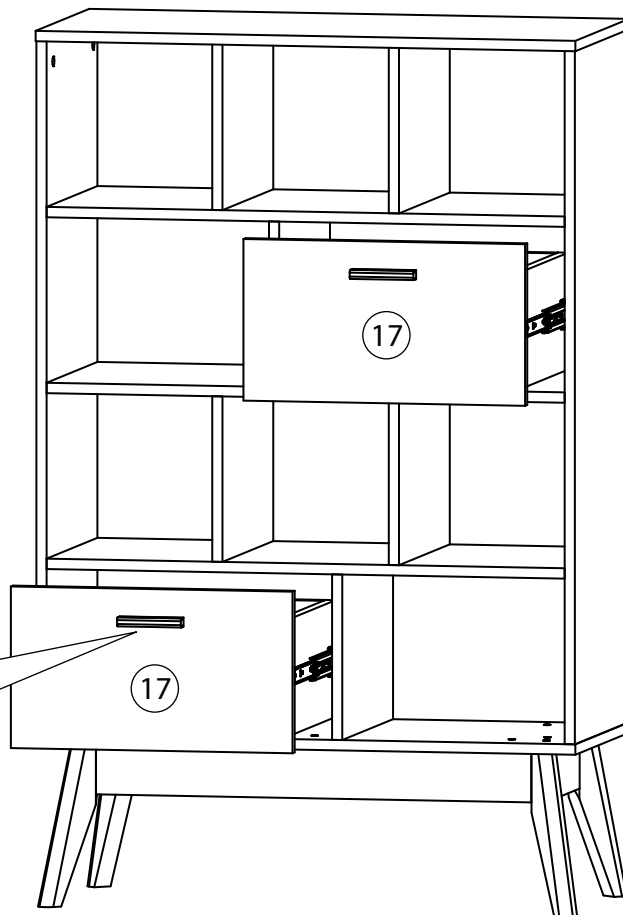
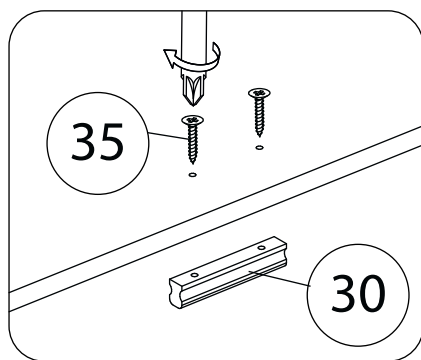
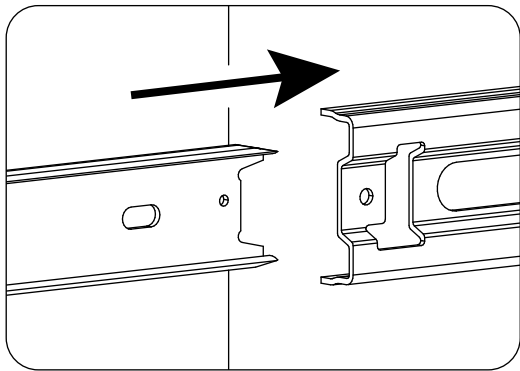


# 16



# 17

## Установка ящика



Все видимые части крепежа закрываются заглушками.