



Декларация о соответствии: **EAЭС N RU Д-RU.BE02.B.03317/19**

Действительна по 03.06.2022 г.

### УСЛОВИЯ ГАРАНТИИ

1. Предприятие-изготовитель гарантирует соответствие изделия требованиям ТРТС 025/2012 ГОСТ16371-14 при соблюдении условий транспортирования, сборки и эксплуатации.

Гарантийный срок эксплуатации-24 месяца. Срок исчисляется со дня передачи мебели потребителю. Если день передачи установить невозможно, гарантийный срок исчисляется со дня изготовления мебели. Дефекты производственного характера, обнаруженные в течение гарантийного срока, устраняются за счёт предприятия - изготовителя.

2. Изделие снимается с гарантийного обслуживания в следующих случаях:

- если имеет следы постороннего вмешательства или была попытка ремонта;
- если обнаружены несанкционированные изменения конструкции изделия;
- если изделие эксплуатировалось не в соответствии со своим целевым назначением или в условиях, для которых оно не предназначено.

3. Гарантия не распространяется на изделие, имеющее следующие повреждения:

- механические;
- вызванные стихией, пожаром, бытовыми факторами;
- вызванные попаданием на поверхность изделий едких веществ и жидкостей.

Срок службы изделия - 2 года.

ДАТА ВЫПУСКА " \_\_\_\_ " \_\_\_\_ 201 г.

ДАТА ПРОДАЖИ " \_\_\_\_ " \_\_\_\_ 201 г.

ШТАМП МАГАЗИНА

#### Правила эксплуатации и ухода за мебелью.

1. Мебель должна быть использована только по своему прямому назначению, в соответствии с её функциональными характеристиками.

2. Мебель должна храниться и эксплуатироваться в закрытых отапливаемых помещениях при температуре не ниже +2°C и относительной влажности воздуха от 45 до 70%.

3. При установке изделий мебели в непосредственной близости от нагревательных и отопительных приборов их поверхности во время эксплуатации должны быть защищены от нагрева. Температура нагрева элементов мебели не должна превышать 40°C.

4. При ослаблении крепления соединений необходимо периодически подтягивать винты, шурупы, стяжки и т.п.

5. Поверхности изделий следует предохранять от различных растворителей, кислот, щелочей и механических повреждений.

6. Поверхности изделий можно освежить, применяя специальные составы, которые имеются в хозяйственных магазинах. Не допускается применение соды, порошков и других материалов, не предназначенных для ухода за мебелью.

7. Помните, что сохранность и долговечность изделия зависит не только от его конструкции и качества материалов, но и от правильной эксплуатации и ухода за ним.

8. Не разрешайте детям забираться на мебель и виснуть на дверях.

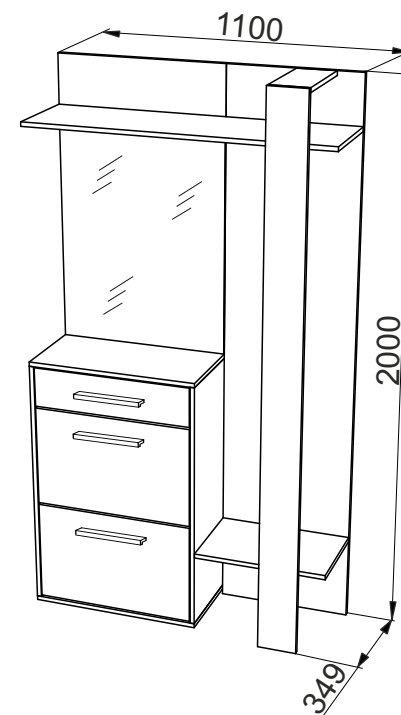
Версия 2019(1)

Изготовлено для: ООО Торговый Дом Три Я, Россия, 347360 Ростовская обл. г. Волгодонск, ул. Портовая 1

Изготовитель: ООО «Премьер Мебель», Россия, 347386 Ростовская обл. г. Волгодонск ул. 7-ая Заводская, 124-а



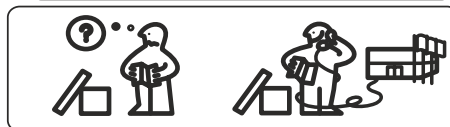
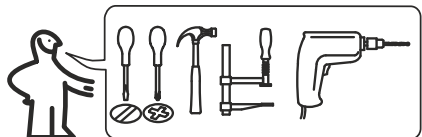
## Набор мебели для прихожей «Нуар»



### Секция комбинированная



ПАСПОРТ И СХЕМА СБОРКИ



Сборку рекомендуется производить с помощью специалиста.

Упаковку с этикеткой сохранять до конца сборки!

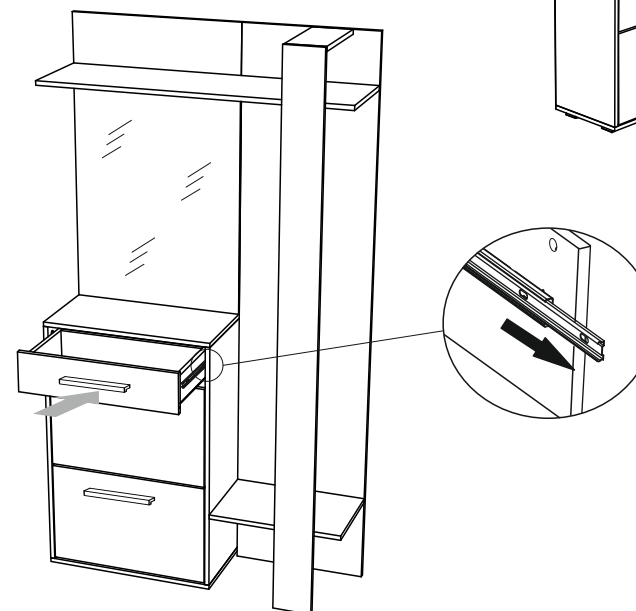
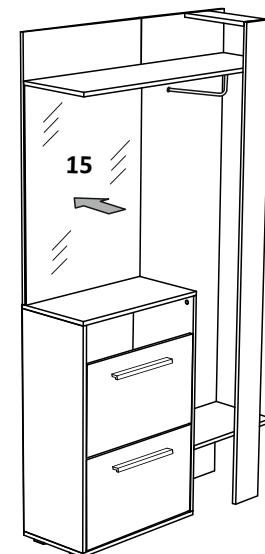
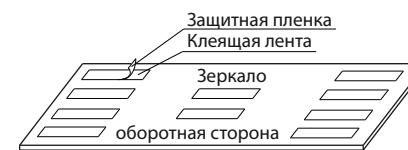
Предприятие оставляет за собой право вносить некоторые конструктивные изменения, не ухудшающие внешний вид и не влияющие на функциональные свойства изделия.

## Состав изделия

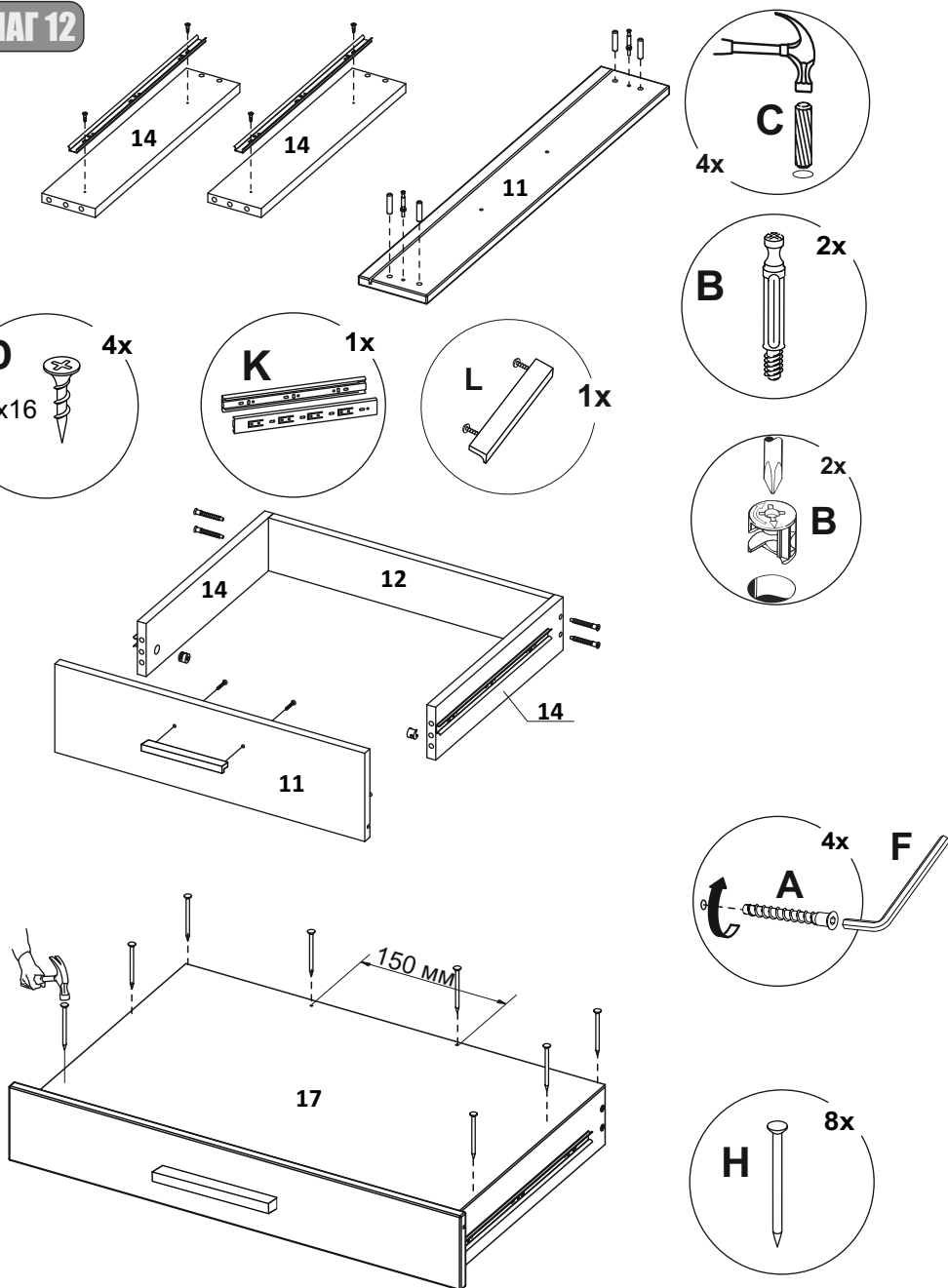
№	Наименование детали	Кол-во	Пакет
1	Щит 1038x620	1	1
2	Щит 2000x480	1	
6	Планка вертикальная 2000x140	1	
8	Горизонт нижний 620x330	1	
9	Крышка тумбы 620x330	1	
15	Зеркало 480x618	1	
16	Стенка задняя ДВП 940x618	1	
18	Полка обувницы 570x140	2	
19	Полка обувницы 570x135	2	2
3	Горизонт верхний 1100x314	1	
4	Стенка вертикальная правая 910x330	1	
5	Стенка вертикальная левая 910x330	1	
7	Дверь откидная 370x582	2	
10	Горизонт нижний 480x314	1	
11	Фасад ящика 146x582	1	
12	Стенка ящика задняя 100x530	1	
13	Планка горизонтальная 140x314	1	
14	Стенка ящика боковая 100x300	2	
17	Дно ящика ДВП 562x307	1	
20	Полка обувницы 570x85	2	
	Фурнитурный пакет	1	

## ШАГ 13

Снять защитную пленку клеящей ленты с обратной стороны зеркала



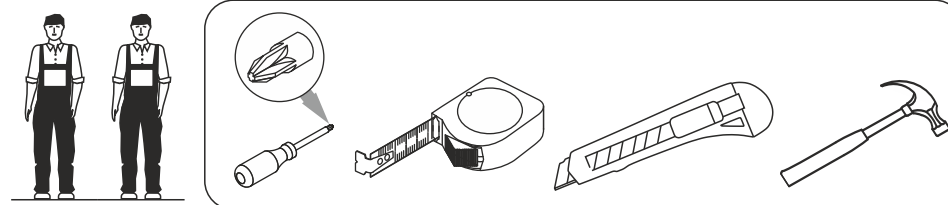
## ШАГ 12



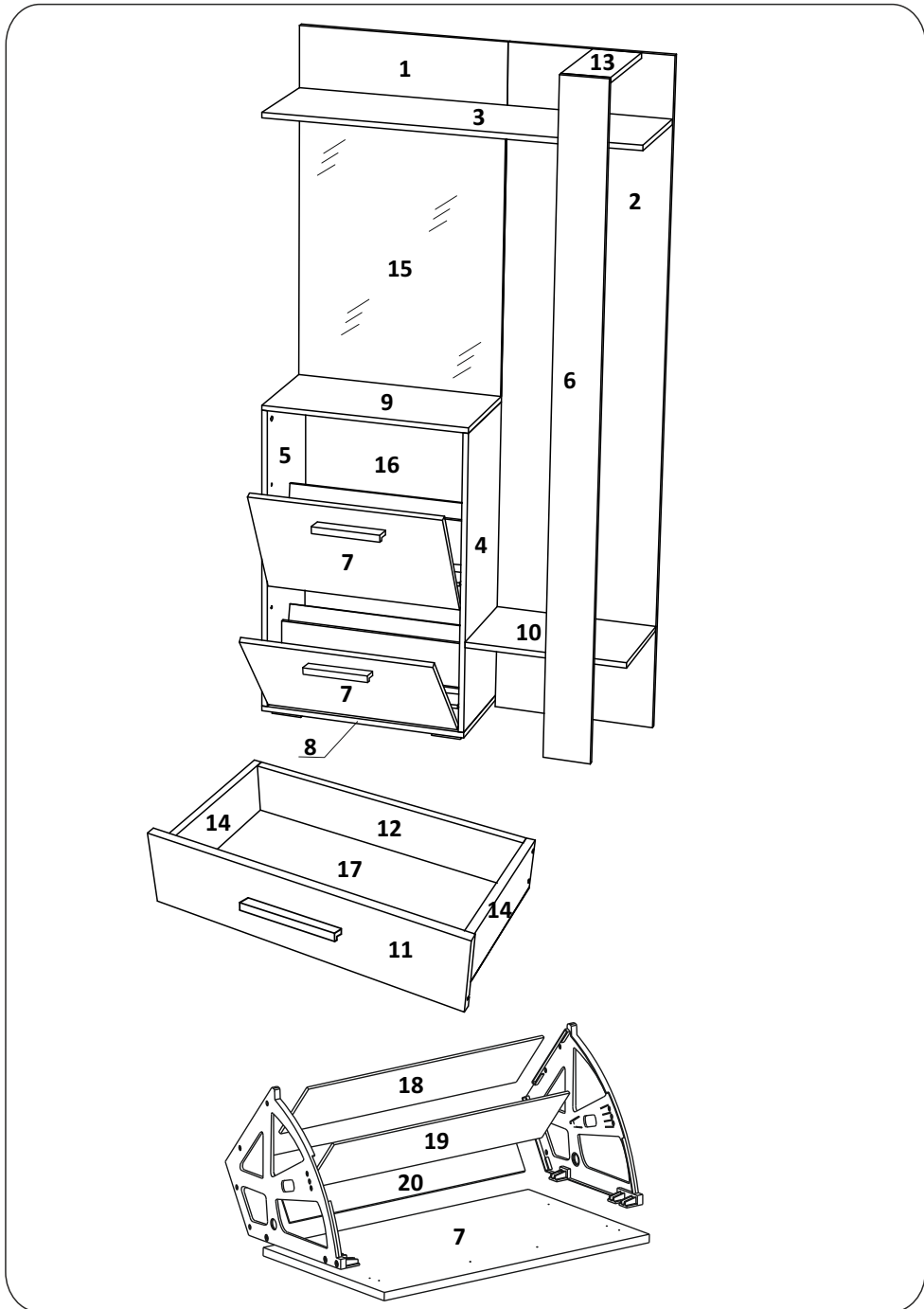
## Фурнитура

<b>A</b> Евровинт 7x50	<b>B</b> Стяжка эксцентриковая	<b>C</b> Шкант 8x30	<b>D</b> Шуруп 3,5x16	<b>E</b> Опора Н19020	<b>F</b> Ключ	<b>G</b> Штанга+винт	<b>H</b> Гвоздь 1,6x25	<b>J</b> Заглушка эксцентрика
22 шт.	9 шт.	14 шт.	44 шт.	4 шт.	1 шт.	1 шт.	40 шт.	3 шт.
<b>K</b> Шариковая направляющая 300 мм	<b>L</b> Ручка+саморез	<b>M</b> Навес Р-образный	<b>N</b> Комплект механизма обуви	<b>O</b> Крючок для одежды +саморез 4x30	<b>P</b> Подпятник	<b>Q</b> Планка крепежная	<b>R</b> Шуруп 3,0x20	
1 к.	3 шт.	2 шт.	2 к.	2 шт.	3 шт.	2 шт.	24 шт.	

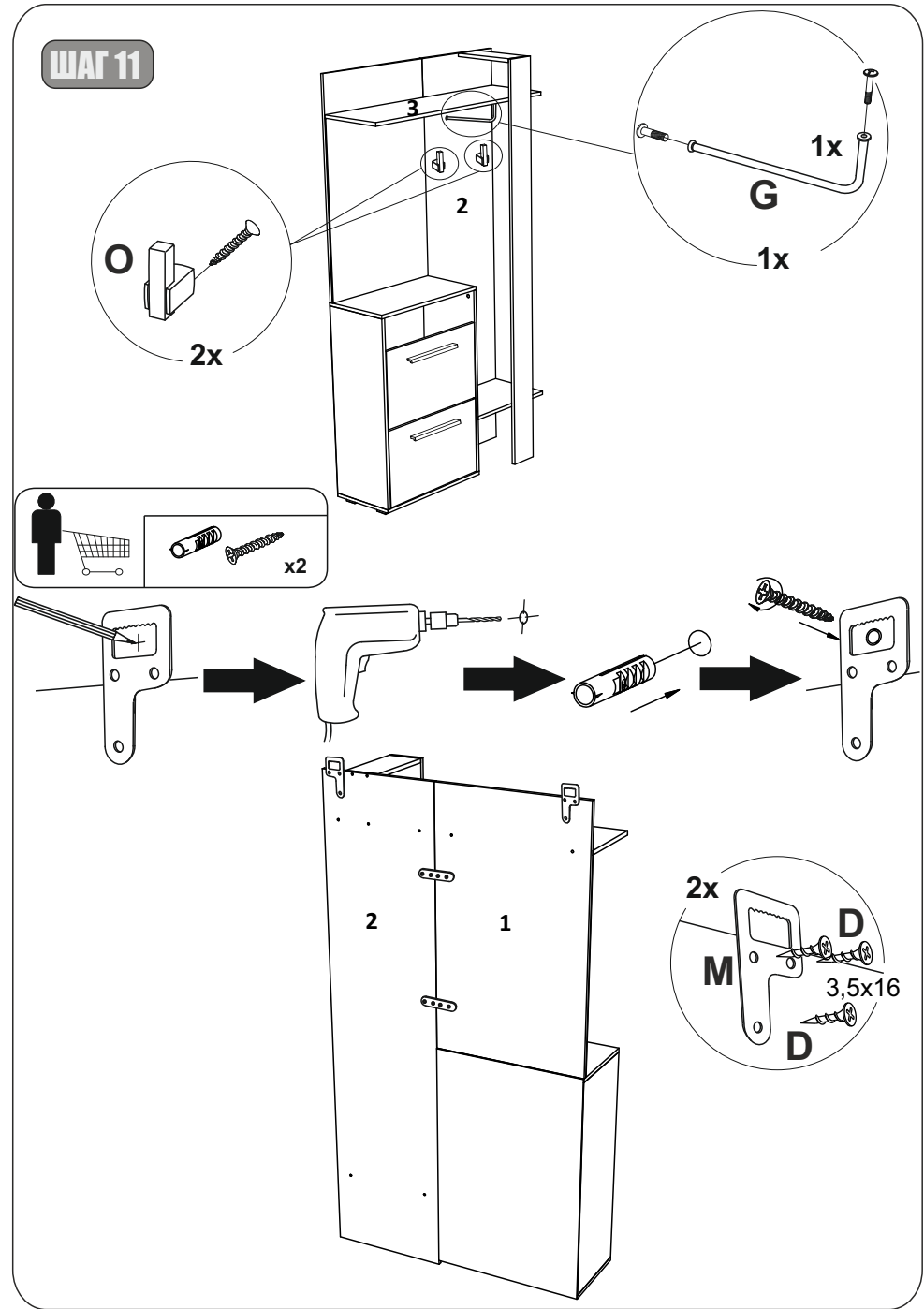
## Требуемый дополнительный инструмент



Конструкционные материалы для изготовления изделия  
 - основной конструкционный материал - плита древесностружечная облицованная пленкой на основе термореактивных полимеров (ламинированная) - ЛДСП по ГОСТ 32289-2013;  
 - Зеркало по ГОСТ 17716-2014.Зеркала.Общие технические условия.

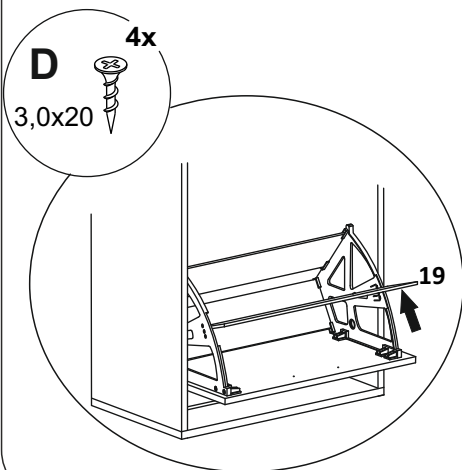
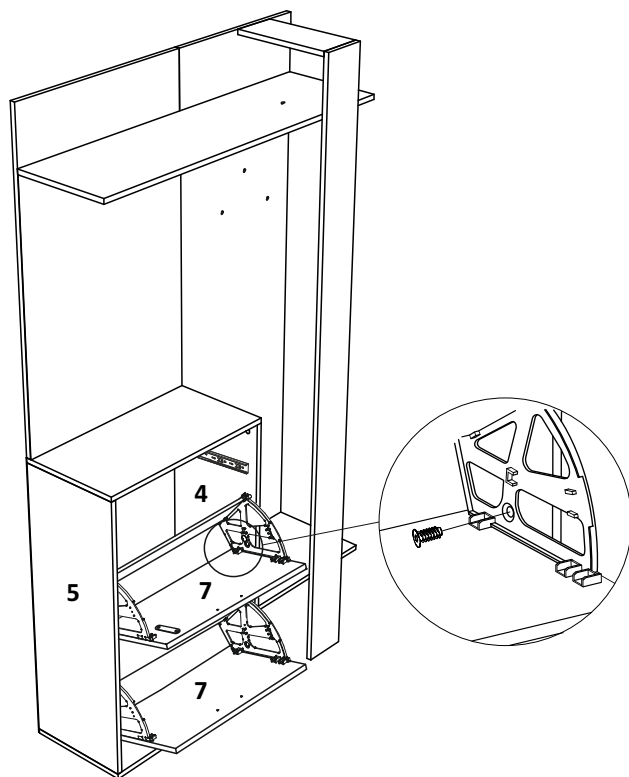


3



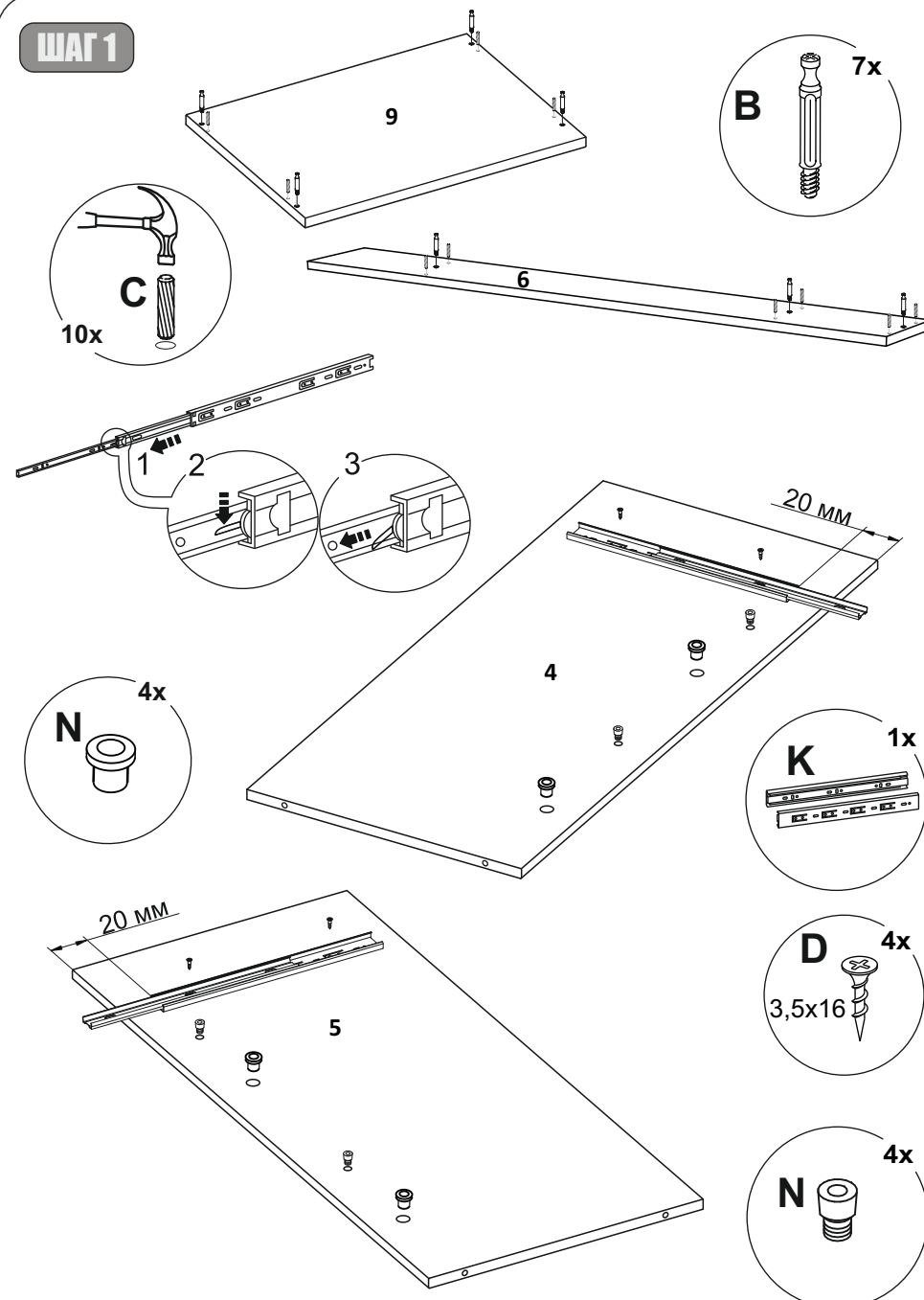
12

**ШАГ 10**

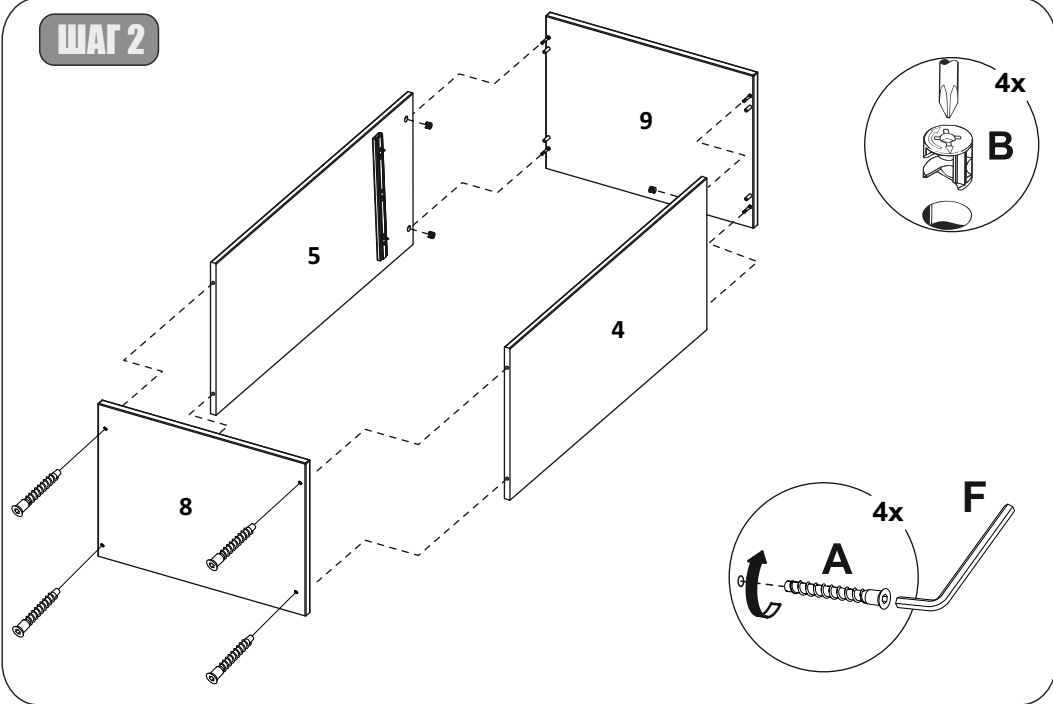


**Внимание!**  
 Для увеличения вместимости обувницы  
 (например: для хранения зимней обуви)  
 деталь 19 можно не устанавливать.

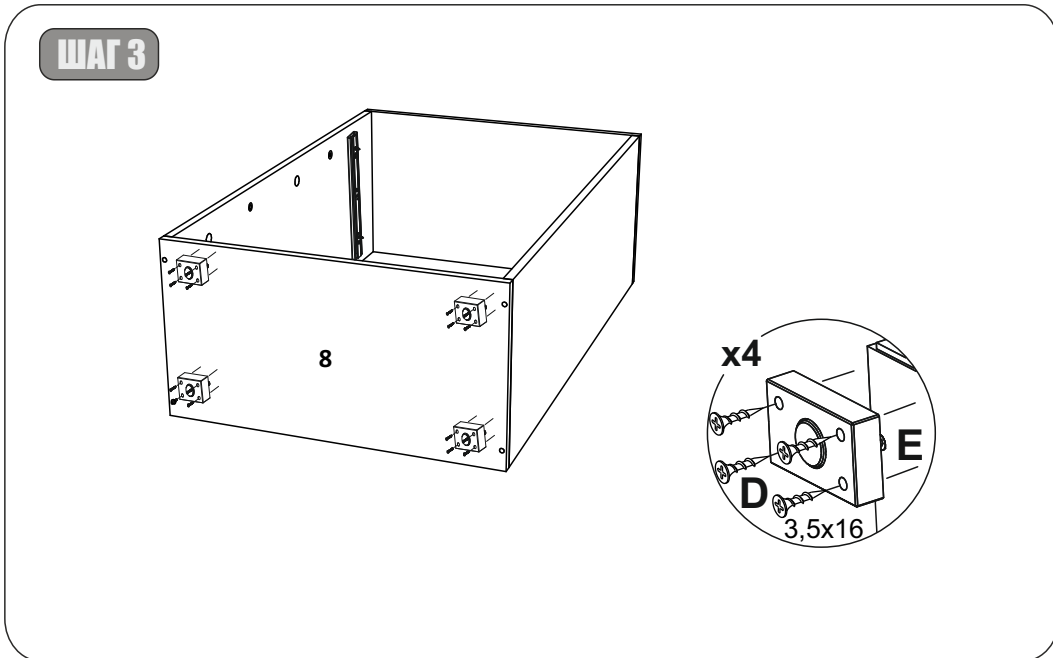
**ШАГ 1**



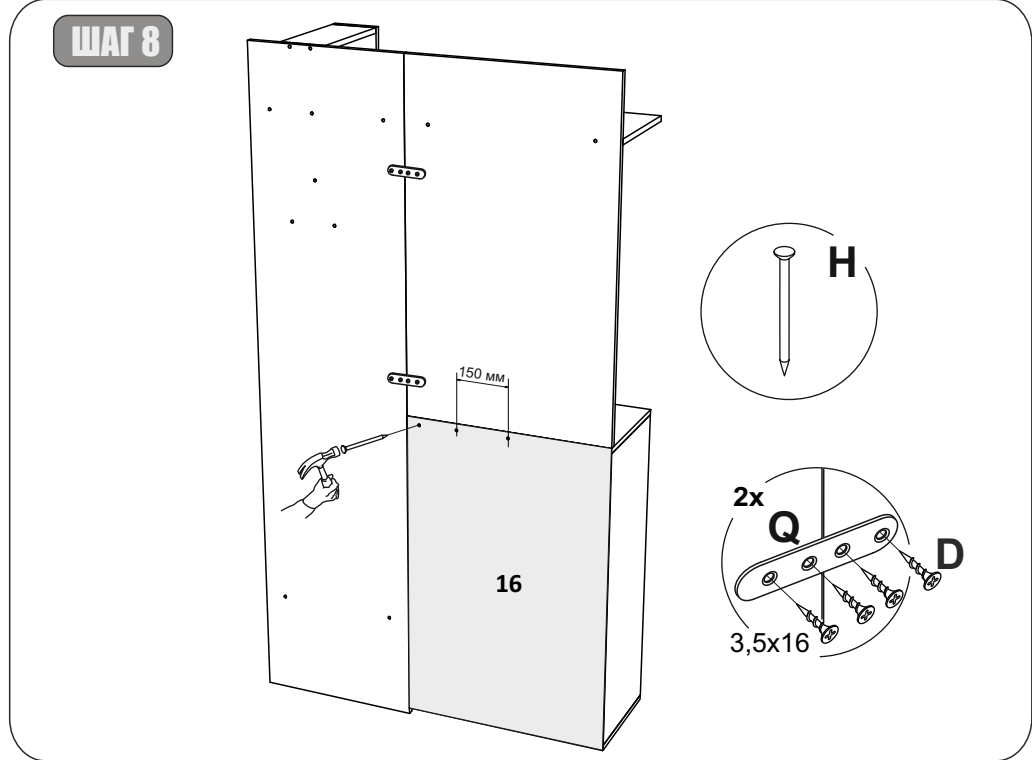
**ШАГ 2**



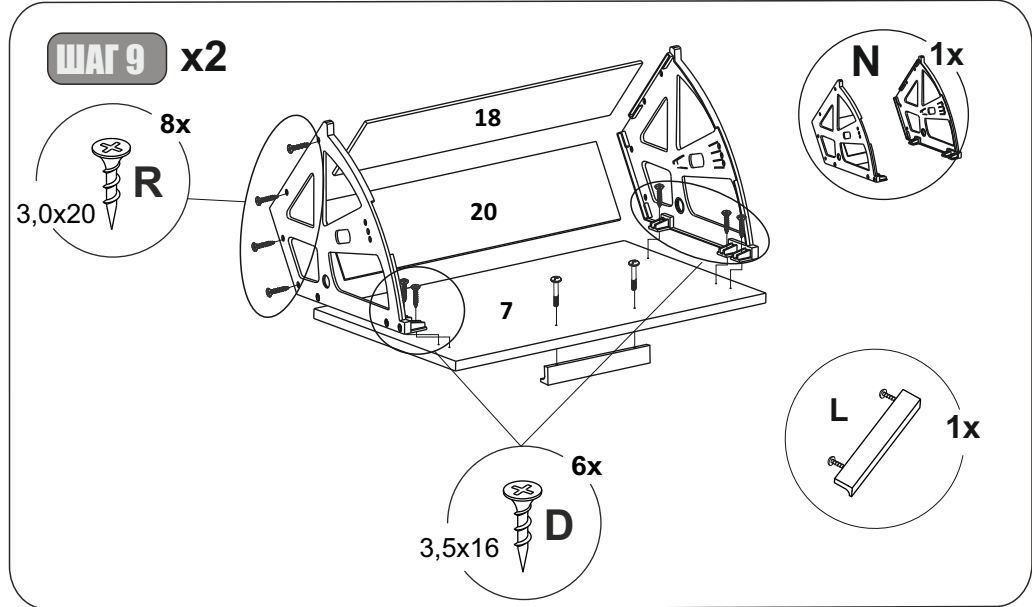
**ШАГ 3**



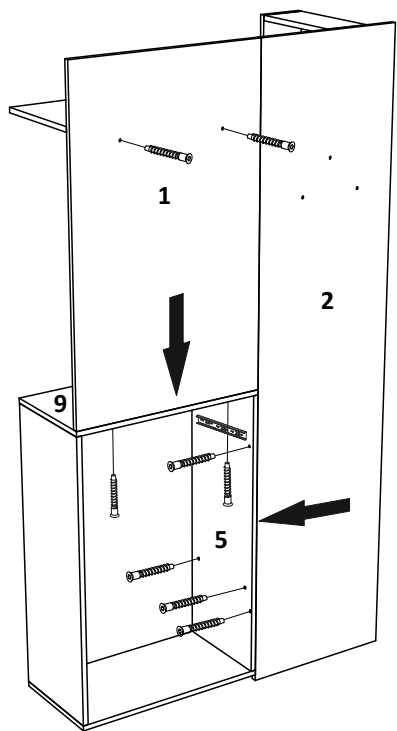
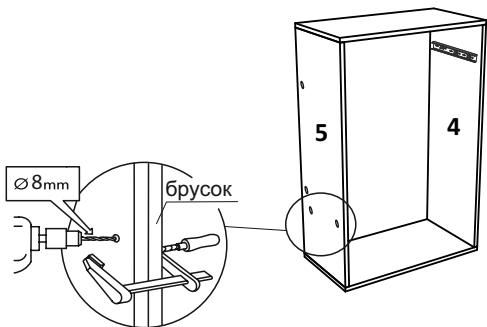
**ШАГ 8**



**ШАГ 9 x2**

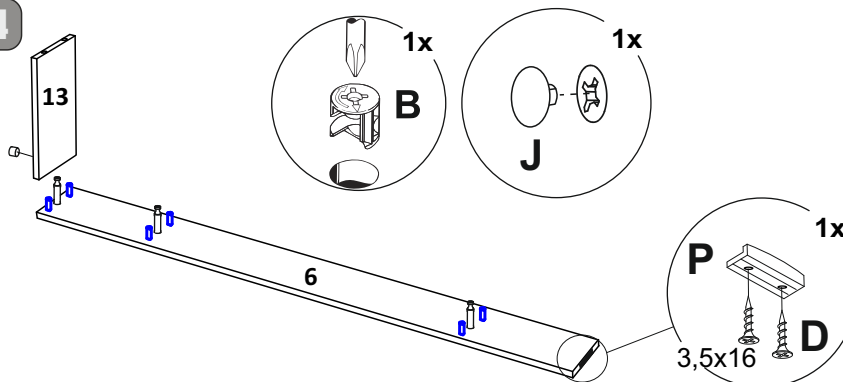


**ШАГ 7**



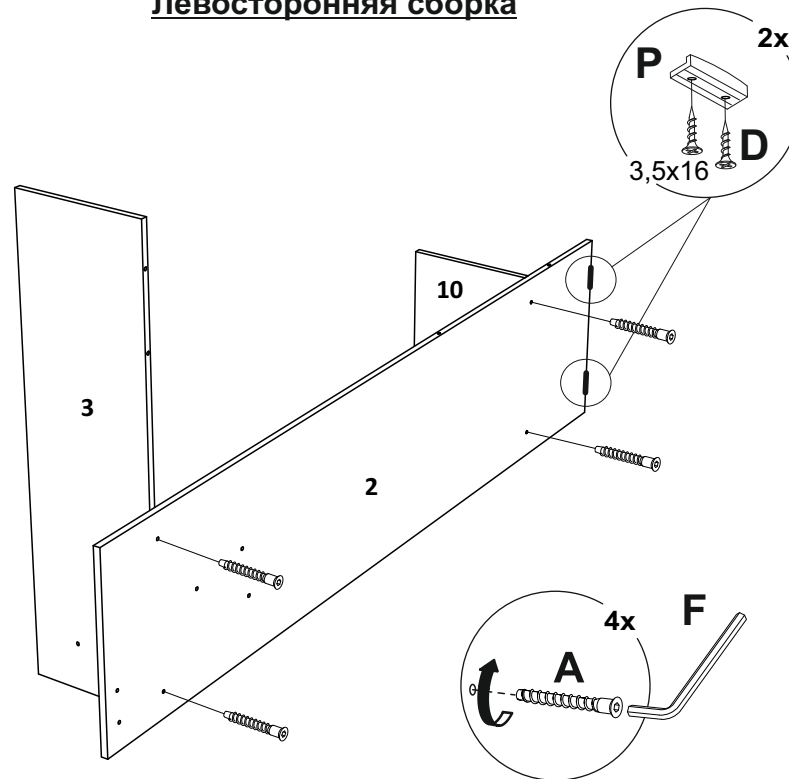
9

**ШАГ 4**



**ШАГ 5**

**Левосторонняя сборка**



6

