

Правила эксплуатации и ухода за мебелью.

1. Мебель должна быть использована только по своему прямому назначению, в соответствии с её функциональными характеристиками.
2. Мебель должна храниться и эксплуатироваться в закрытых отапливаемых помещениях при температуре не ниже +2°C и относительной влажности воздуха от 45 до 70%.
3. При установке изделий мебели в непосредственной близости от нагревательных и отопительных приборов их поверхности во время эксплуатации должны быть защищены от нагрева. Температура нагрева элементов мебели не должна превышать 40°C.
4. При ослаблении крепления соединений необходимо периодически подтягивать винты, шурупы, стяжки и т.п.
5. Поверхности изделий следует предохранять от различных растворителей, кислот, щелочей и механических повреждений.
6. Поверхности изделий можно освежить, применяя специальные составы, которые имеются в хозяйственных магазинах. Не допускается применение соды, порошков и других материалов, не предназначенных для ухода за мебелью.
7. Помните, что сохранность и долговечность изделия зависит не только от его конструкции и качества материалов, но и от правильной эксплуатации и ухода за ним.
8. Не разрешайте детям забираться на стол.

Гарантийный талон



Декларация о соответствии: ЕАЭС N RU RU Д-РУ.РА01.В.06094/21
Действительна по 26.04.2026 г.

1. Предприятие-изготовитель гарантирует соответствие изделия требованиям **ТРТС 025/2012 ГОСТ16371-14** при соблюдении условий транспортирования, сборки и эксплуатации.

Гарантийный срок эксплуатации-18 месяцев. Срок исчисляется со дня передачи мебели потребителю. Если день передачи установить невозможно, гарантийный срок исчисляется со дня изготовления мебели. Дефекты производственного характера, обнаруженные в течение гарантийного срока, устраняются за счёт предприятия - изготовителя.

2. Изделие снимается с гарантийного обслуживания в следующих случаях:
- если имеет следы постороннего вмешательства или была попытка ремонта;
- если обнаружены несанкционированные изменения конструкции изделия;
- если изделие эксплуатировалось не в соответствии со своим целевым назначением или в условиях, для которых оно не предназначено.

3. Гарантия не распространяется на изделие, имеющее следующие повреждения:
- механические;
- вызванные стихией, пожаром, бытовыми факторами;
- вызванные попаданием на поверхность изделий едких веществ и жидкостей.
Срок службы изделия - 5 лет.

ДАТА ВЫПУСКА
ДАТА ПРОДАЖИ

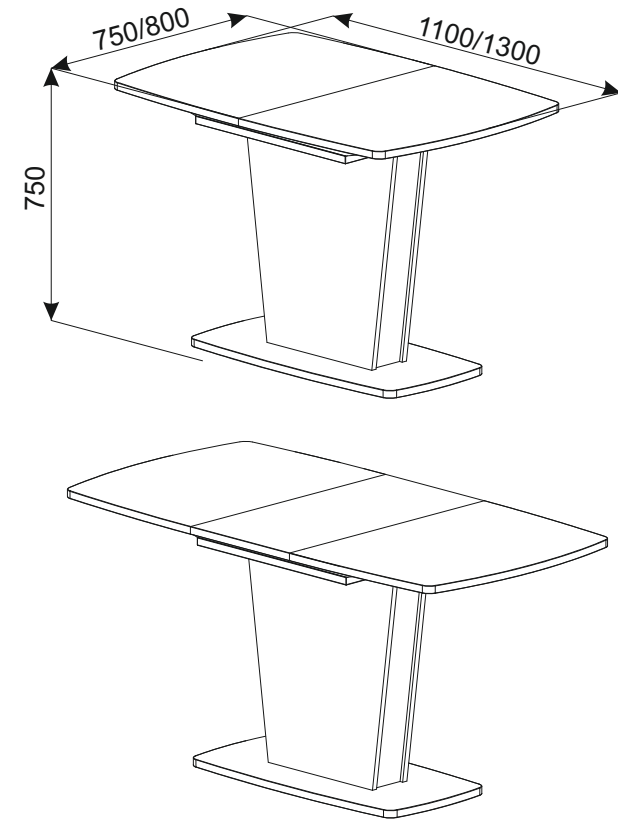
" ____ " ____ 201 г.
" ____ " ____ 201 г.

ШТАМП МАГАЗИНА

Версия 2019(1)

Изготовитель: ИП Тарасова А.В. Ростовская обл. город Волгодонск Цимлянское шоссе 456

Изготовлено по заказу ТД "Трия"

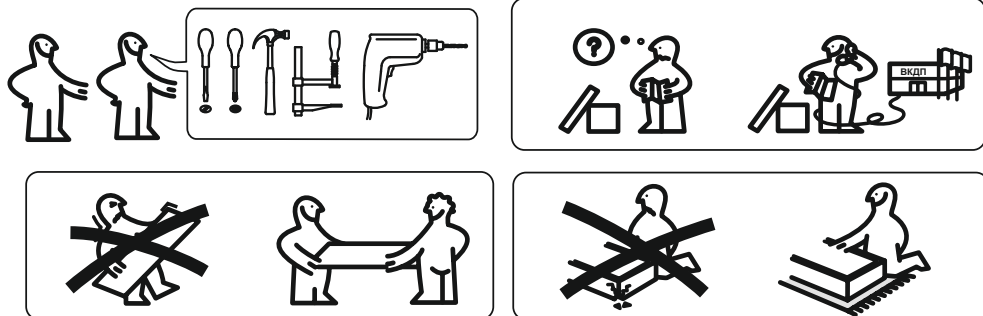


Стол «Ливерпуль»

Тип - 1 1100(1500)*750*750

Тип - 2 1300(1700)*800*750

Паспорт и схемы сборки



Уважаемый покупатель!

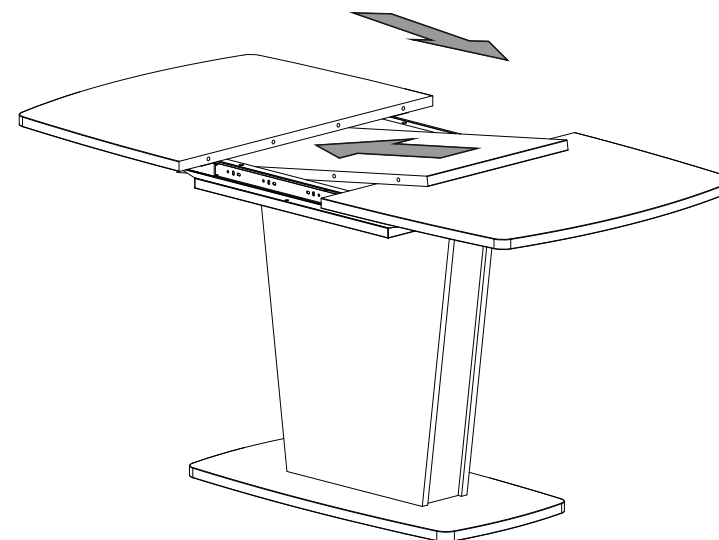
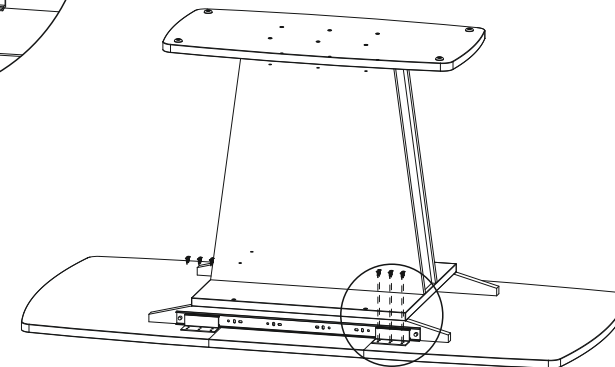
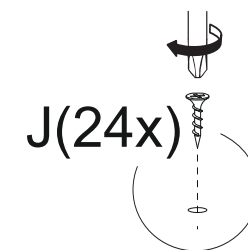
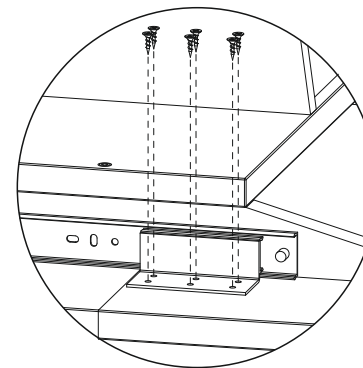
Сборку рекомендуется производить с помощью специалиста. Предприятие оставляет за собой право вносить некоторые конструктивные изменения, не ухудшающие внешний вид и не влияющие на функциональные свойства изделия.

Прежде, чем начать сборку, убедитесь в соответствии выбранного Вами изделия (см. обложку паспорта) с номером изделия, указанным на этикетке, наклеенной на пакете.

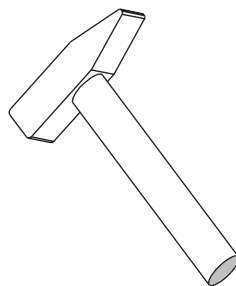
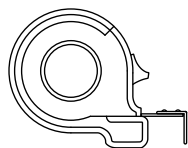
Упаковку с этикеткой сохранять до конца сборки!

Состав изделия:

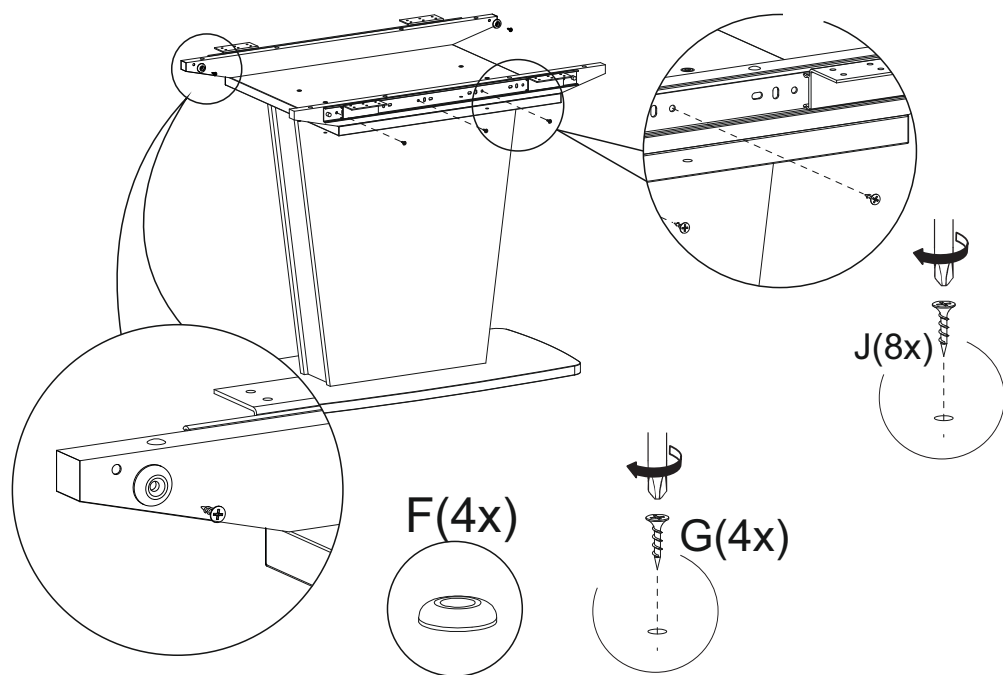
| Наименование детали | № | Кол-во Тип - 1 | Кол-во Тип - 2 | Размер | |
|----------------------------------|---|-------------------|-------------------|---------|---------|
| | | | | Тип-1 | Тип-2 |
| Стенка вертикальная | 1 | 2 | 2 | 632*570 | |
| Стенка вертикальная | 2 | 2 | 2 | 632*100 | |
| Основание | 3 | 1 | 1 | 700*400 | |
| Стенка горизонтальная средняя | 4 | 1 | 1 | 570*504 | |
| Царга продольная | 5 | 2 | 2 | Тип-1 | Тип-2 |
| | | | | 750*50 | 800*50 |
| Крышка стола | 6 | 2 | 2 | 750*550 | 800*650 |
| Вставка стола | 7 | 1 | 1 | 750*400 | 800*400 |



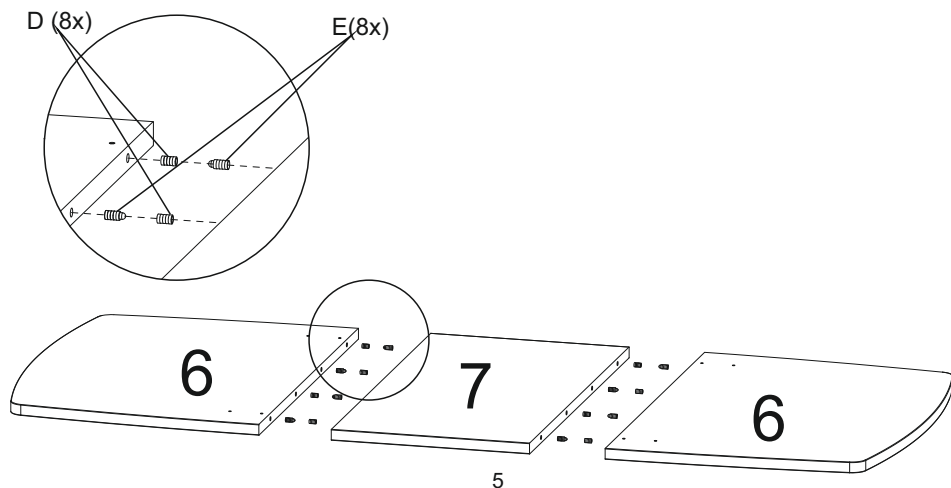
Инструмент требуемый для сборки



4. Установка механизма раздвижения стола.



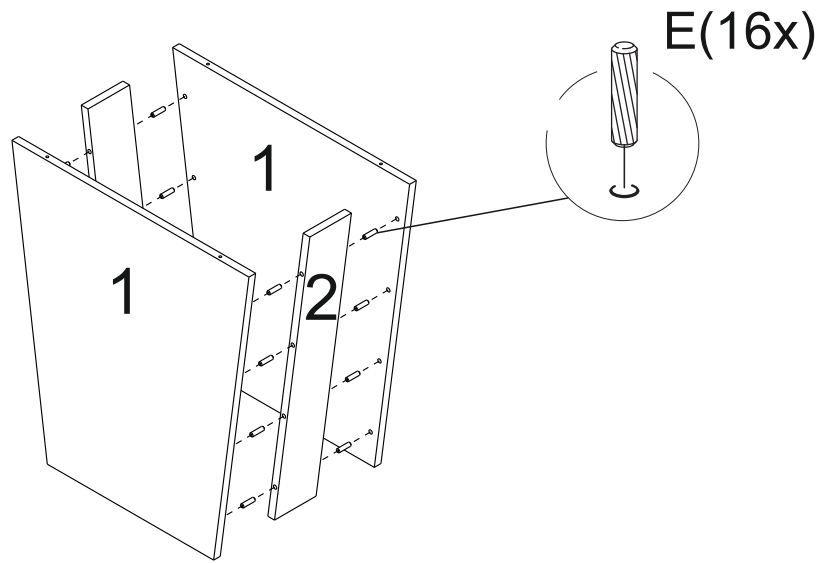
5. Сборка и установка крышек стола.



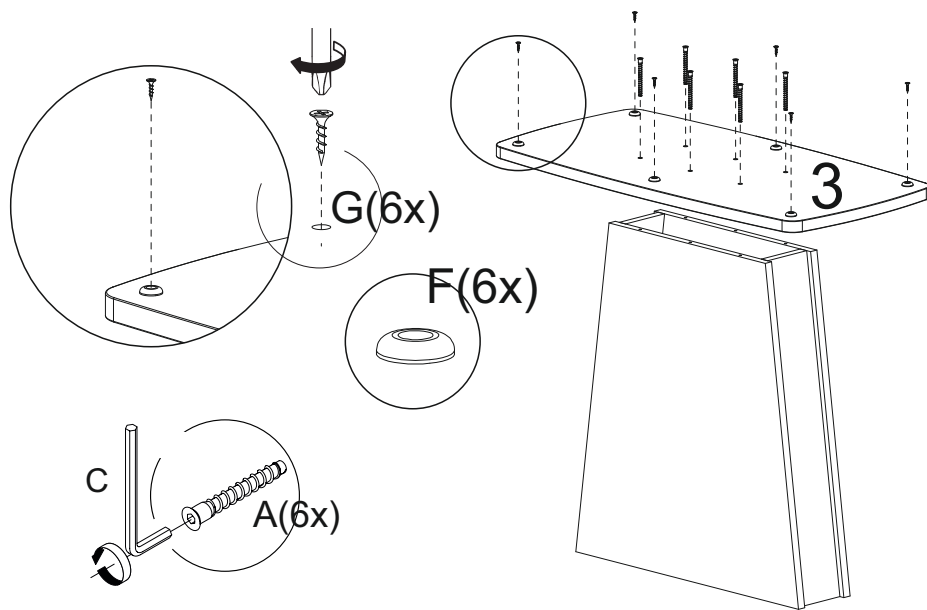
| № | Ведомость комплектации фурнитуры | | |
|---|----------------------------------|--|------|
| A | Дюбель-стяжка (7x70) |  | 10 |
| B | Дюбель-стяжка (7x50) |  | 4 |
| C | Ключ |  | 1 |
| D | Втулка |  | 8 |
| E | Шкант металлический |  | 8 |
| F | Опора наконечник |  | 10 |
| G | Шуруп 4x20 |  | 10 |
| H | Заглушка м5 |  | 8 |
| I | Механизм |  | 1ком |
| J | Шуруп 3,5x16 |  | 32 |
| K | Шкант 8x30 |  | 16 |
| L | Заглушка м16 |  | 4 |

Примечание-Конструкционные материалы для изготовления столов "Ливерпуль":
 -детали из плиты древесностружечной, облицованной пленками на основе термореактивных полимеров (ламинированная)-ЛДСП по ГОСТ Р 52078-2003;
 -детали из плиты древесноволокнистой средней плотности ПСП по ТУ 5536-026-00273643-98 с лакокрасочным покрытием полиуретановыми ЛКМ или облицованные пленками ПВХ;
Внимание! Перед сборкой изделия при необходимости снимите защитную пленку с деталей.

1.Сборка подстоля.



2.Установка основания и опор-наконечников.



3.Сборка и установка царг.

