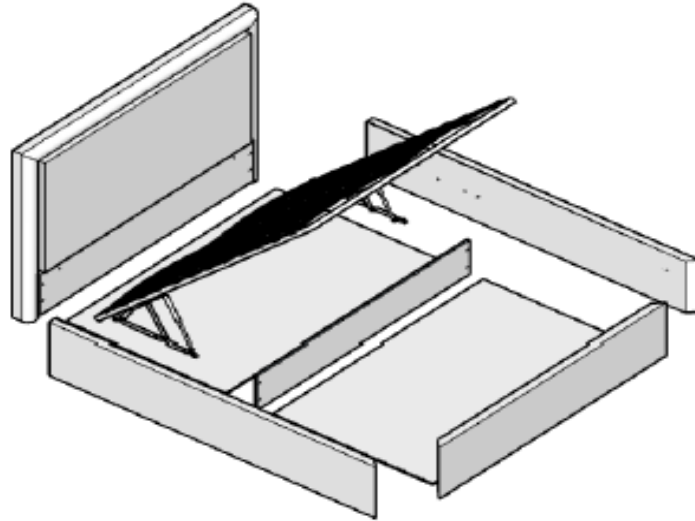


EAC

Инструкция по сборке кровати



Фурнитура:



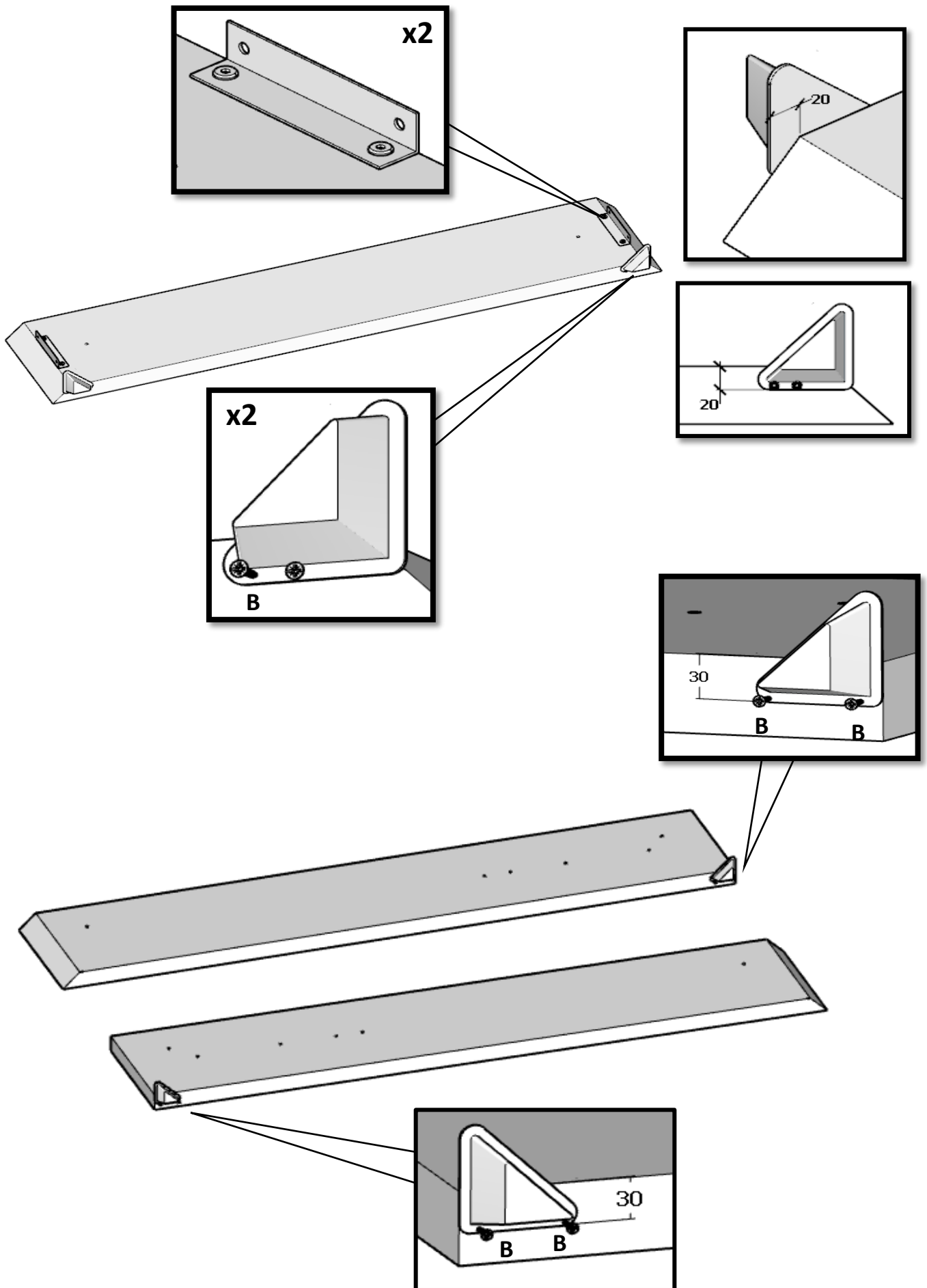
Комплект ортопедического основания:

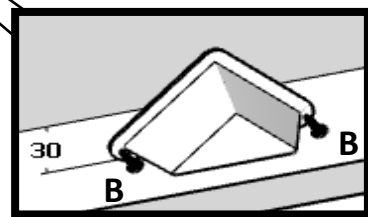
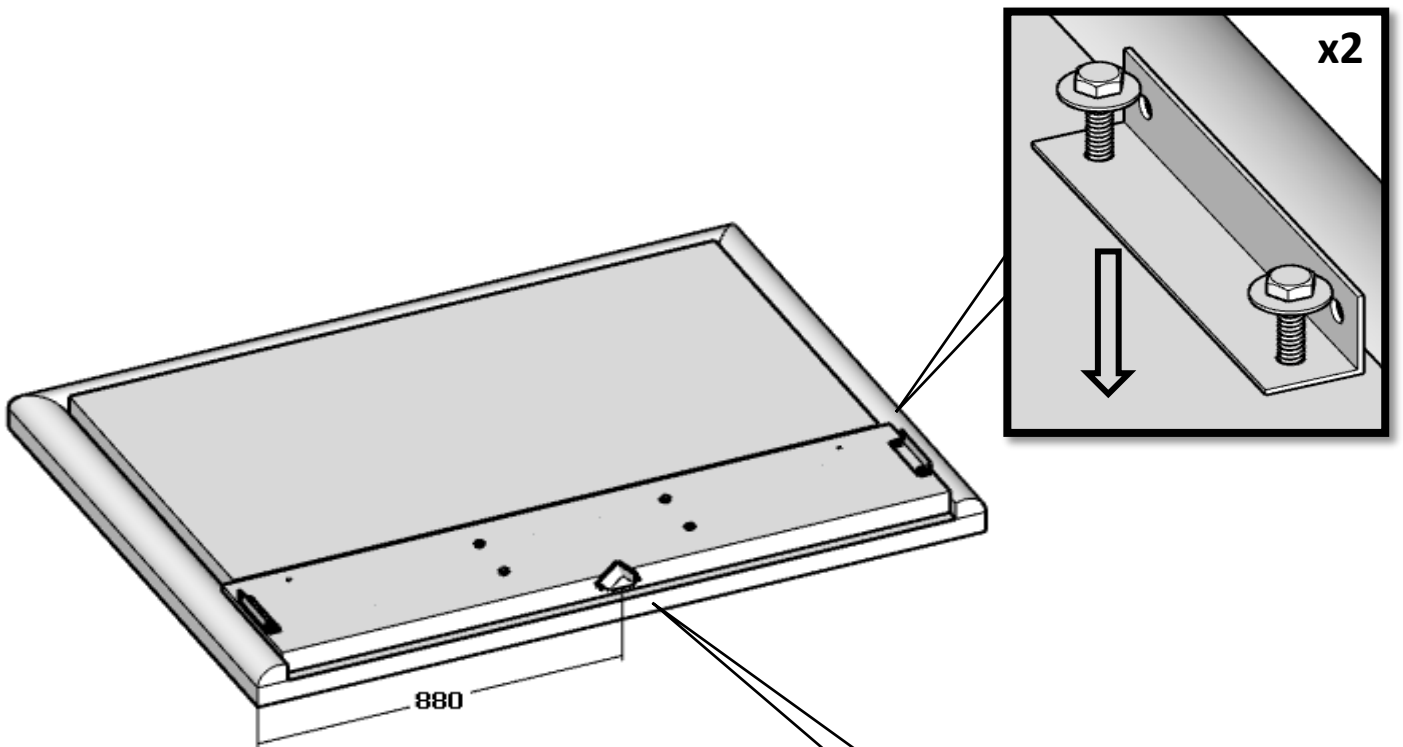
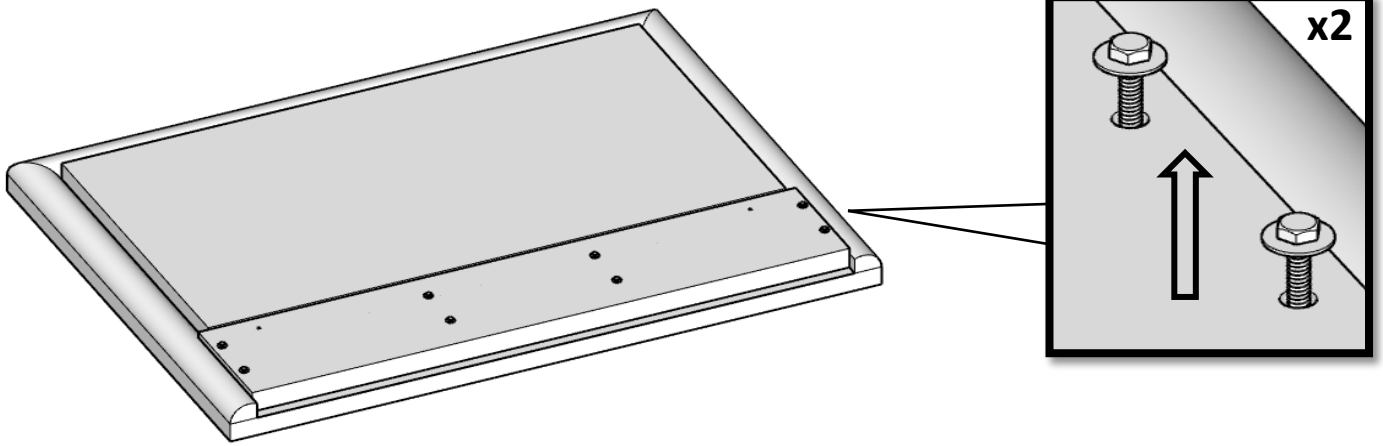


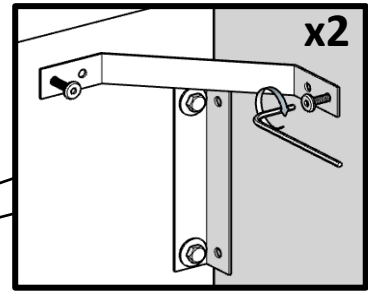
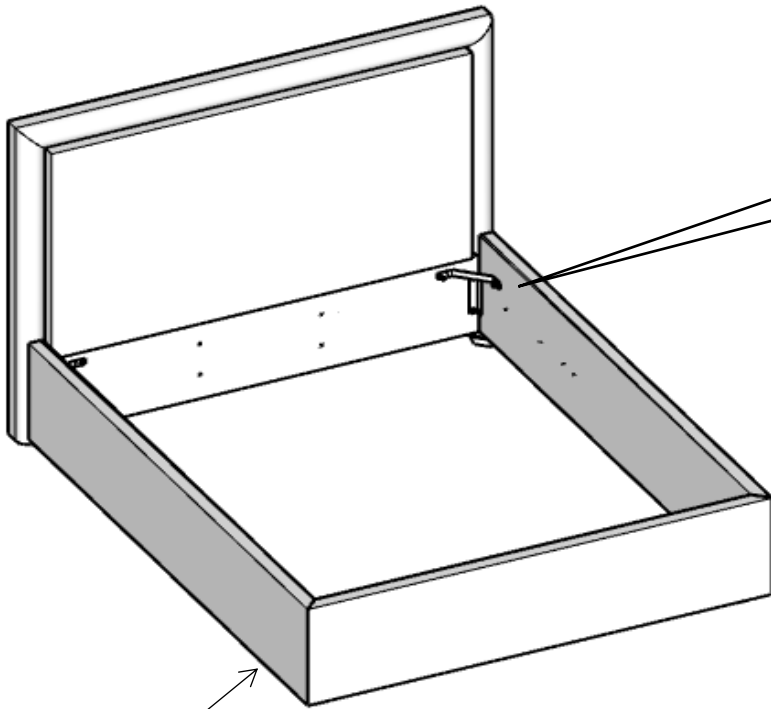
Необходимый инструмент:

1. Ключ шестигранник 5 мм;
2. Крестовая отвертка;
3. Ключ рожковый 10 мм

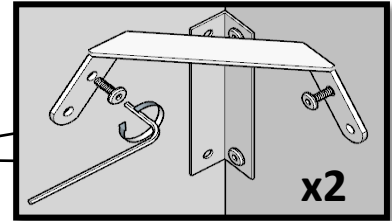
Данная инструкция является ознакомительным документом визуализации действий для сборки изделия, при этом внешний вид приобретаемого изделия может незначительно отличаться от изображения на инструкции



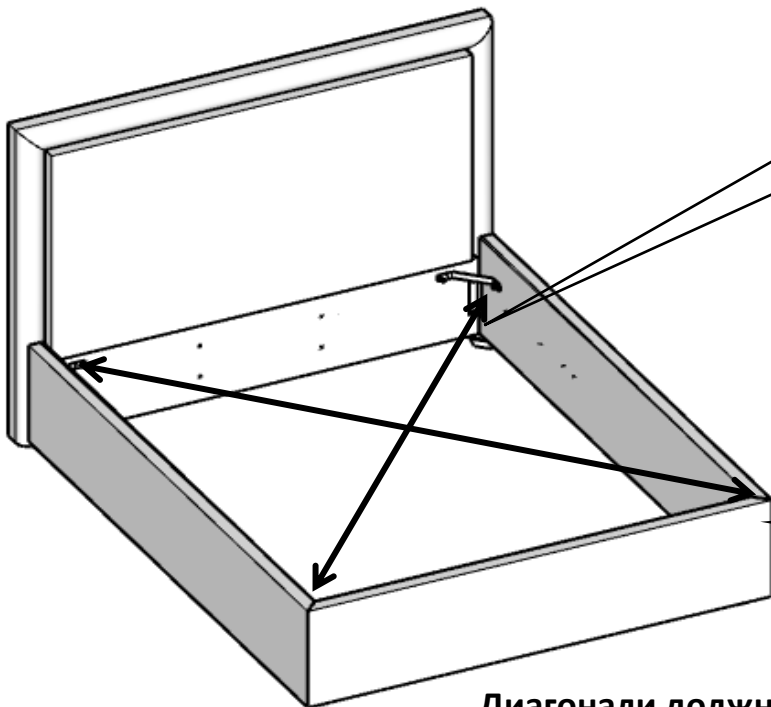




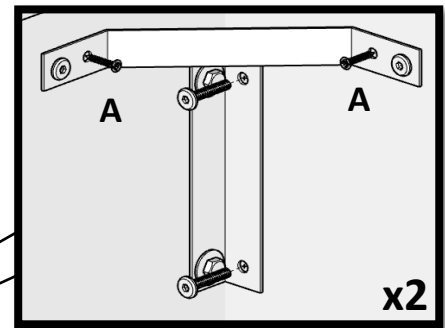
Винты до конца
не затягивать



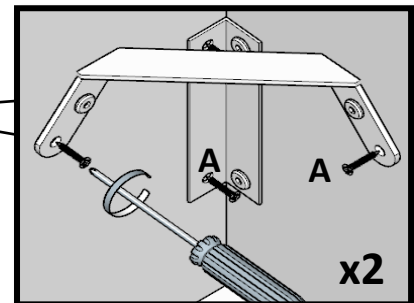
Выравнивать каркас по нижней части

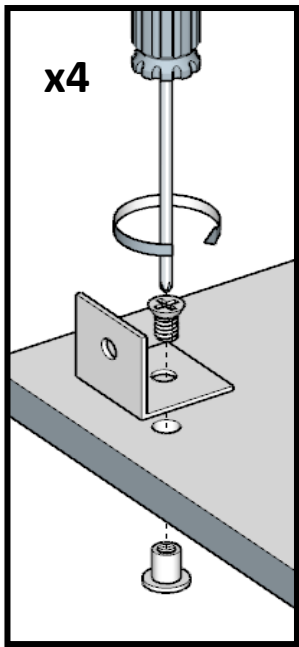


Диагонали должны
быть равны



1. Проверить диагонали
2. Затянуть винты
3. Установить шурупы "А"



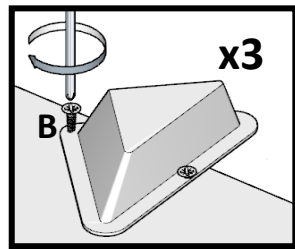
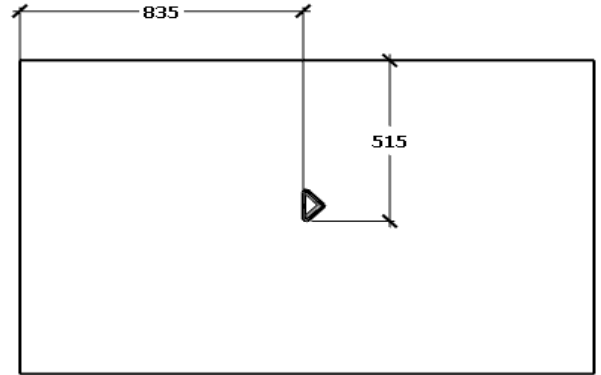


х4

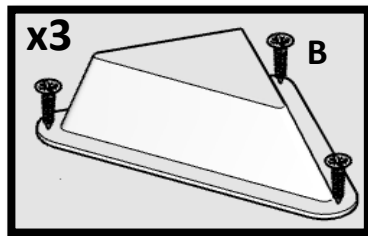
Средняя царга



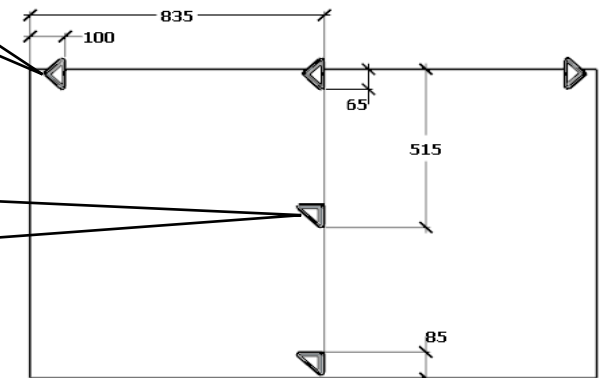
Дно кровати № 2



х3

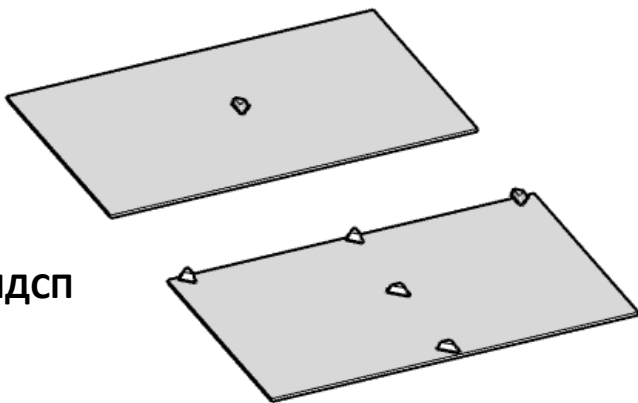


х3



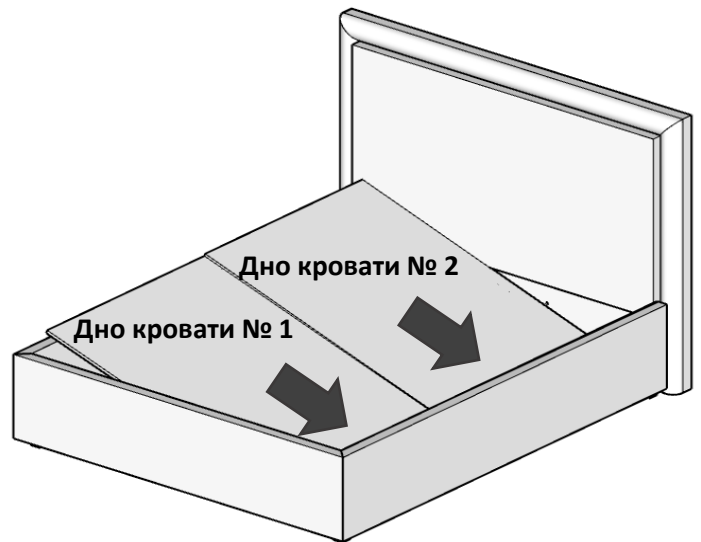
Дно кровати № 2

Дно кровати № 1

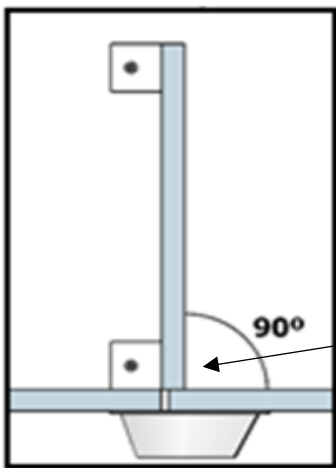
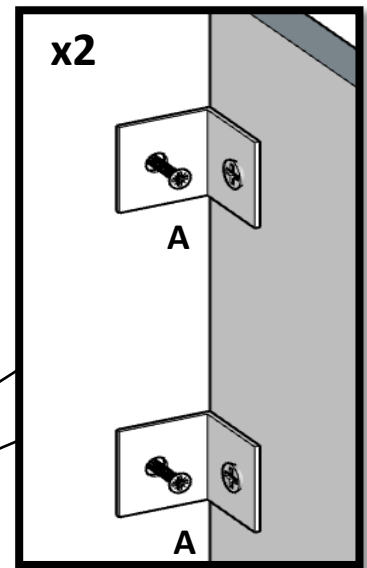
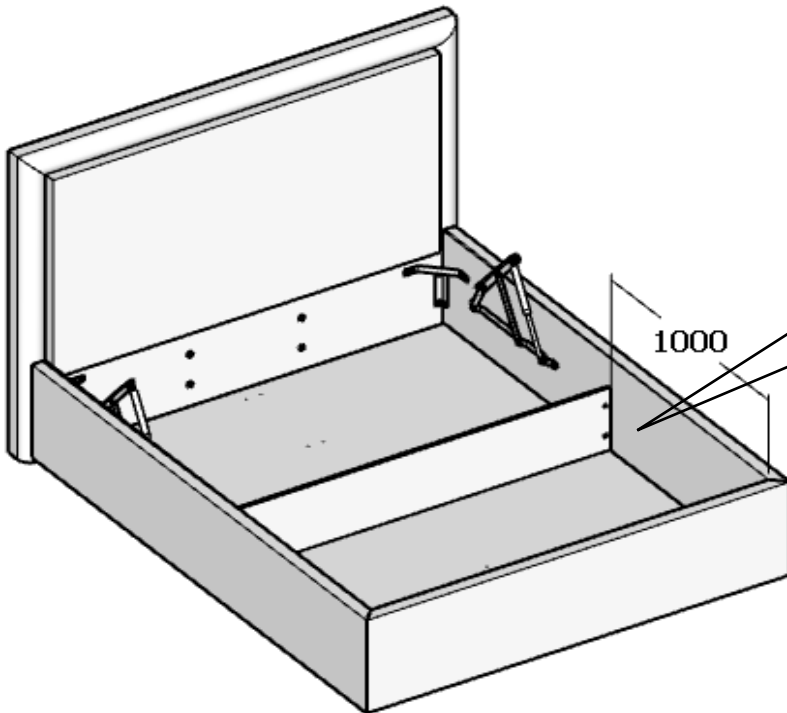
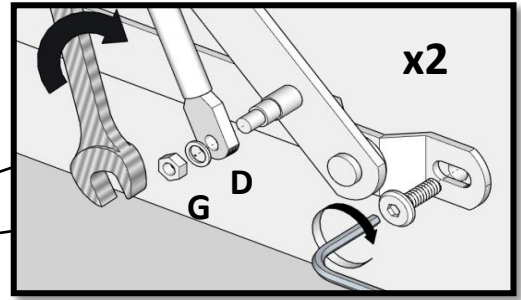
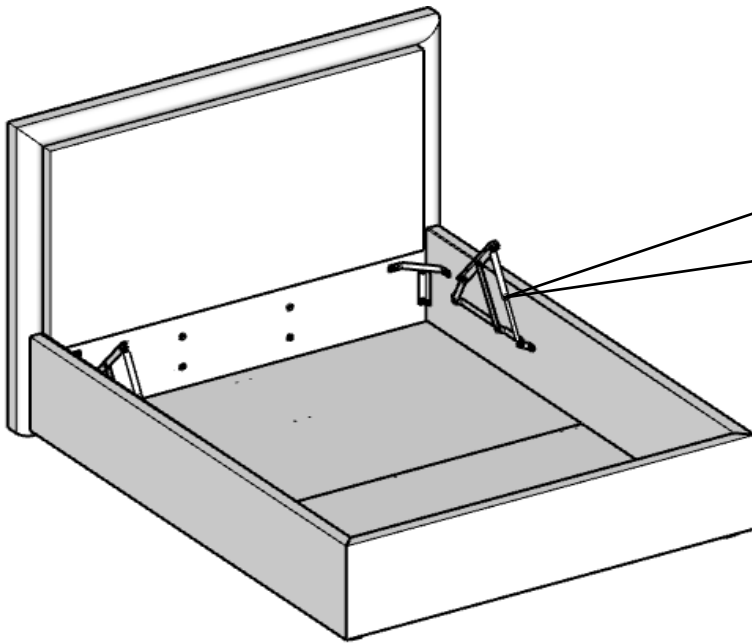


ЛДСП

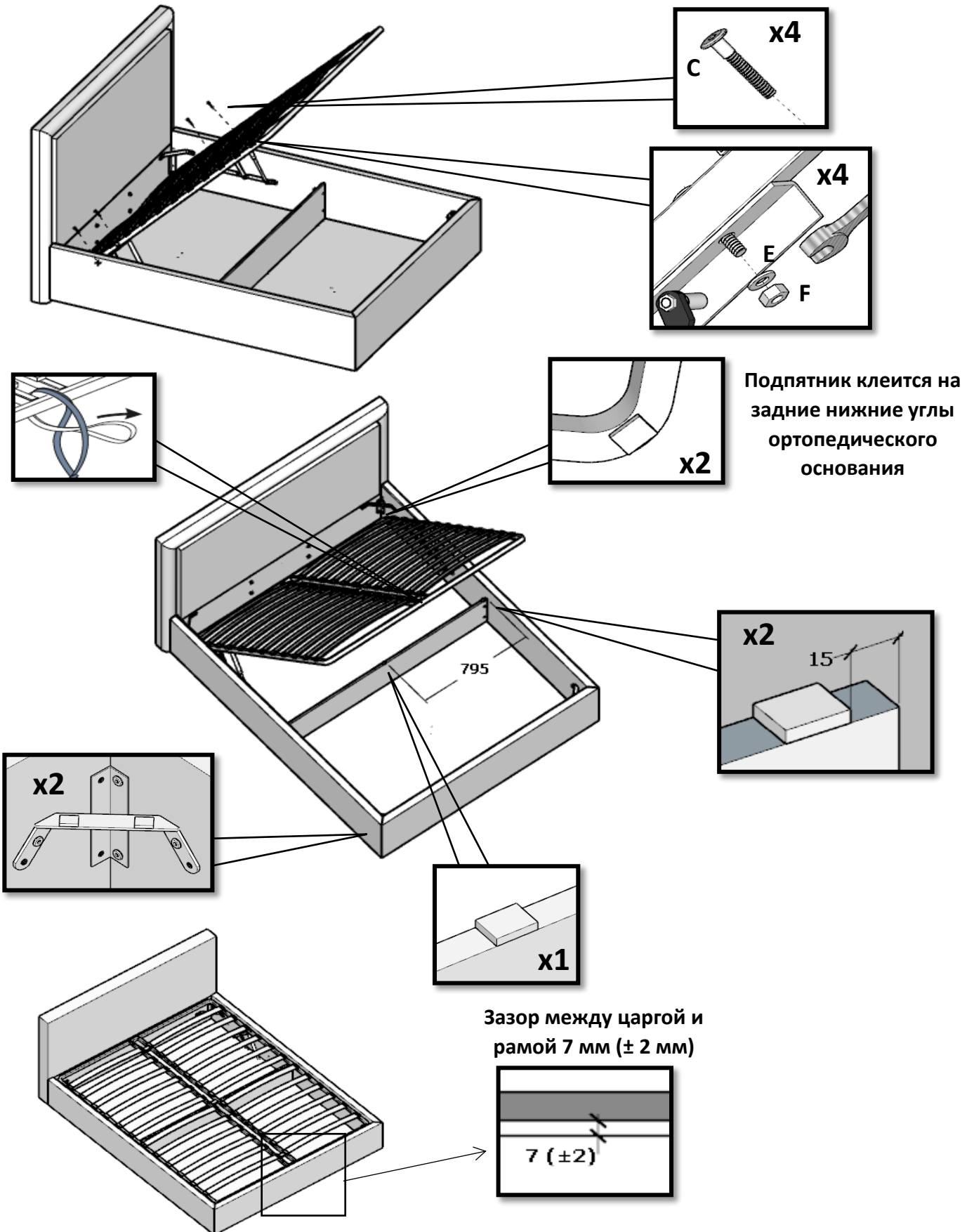
Дно кровати № 1



Вложить ЛДСП внутрь кровати



**Установка средней царги ЛДСП
на деталь обязательна!**



Гарантийный талон

Правила эксплуатации и ухода за мебелью:

1. Во избежание перекоса мебель рекомендуется устанавливать на ровные поверхности. Эксплуатировать в сухих, проветриваемых помещениях при температуре +10°C - +30 °C и относительной влажности 40-80%.
2. При транспортировке мебели при отрицательной температуре необходимо до начала эксплуатации выдержать ее в теплом помещении с температурой воздуха не ниже +10°C и относительной влажностью воздуха 40-80% не менее 24 часов. Недопустимо длительное хранение мебели в упаковке.
3. Не следует устанавливать мебель близко к сырým, холодным стенам, отопительным приборам. Мебель должна быть защищена от прямого попадания солнечных лучей. Если расстояние между боковой поверхностью нагревательного прибора и изделием мебели меньше 50 мм, рекомендуется использовать прокладку из теплоизоляционного материала.
4. В случае загрязнения поверхностей рекомендуется протирать их мягкой влажной тканью, затем сухой.
5. В мебели, имеющей крепление болтами, винтами, шурупами и механизмы, при ослаблении соединений необходимо периодически смазывать и подтягивать их.
6. Поверхности деталей мебели оберегать от попадания влаги, щелочей, ацетона, спирта и т.д., а также от механических повреждений. На поверхность мебели не следует ставить горячие и влажные предметы.
7. Во избежание нанесения травм следите, чтобы пальцы не находились между шарнирно-складывающимися деталями.
8. При наличии у изделия приспленной подушки, необходимо снять ее перед открытием емкости для постельных принадлежностей, во избежание замятия.
9. Перед первым использованием изделия необходимо очистить элементы из экокожи и искусственной кожи от загрязнений (возникших в процессе транспортировки) и следов мела. Для этого протрите материал мягкой тканью, смоченной слабым раствором хозяйственного или детского мыла, а затем вытрите насухо.
10. Мягкая мебель предназначена для отдыха – в положении сидя и лежа. Не допускается вставать ногами на изделие, сидеть на спинке и боковых частях мебели, подлокотниках, использовать спальное место для прыжков и прочих физических упражнений, все это может привести к серьезному повреждению изделия!
11. Не следует раскладывать/складывать диван при наличии на нем людей или постельных принадлежностей, посторонних предметов; тянуть/толкать стоящий на ножках диван. Коверные поверхности могут препятствовать корректной трансформации мебели.
12. При удалении загрязнений не следует применять щетки с жесткой щетиной, соду/порошки и иные средства, не предназначенные для мебели. Не используйте обогревательные приборы для сушки мебели.

Условия транспортировки и хранения

Мебель транспортируют всеми видами транспорта в крытых транспортных средствах, а также в контейнерах. В пределах одного населенного пункта мебель допускается перевозить открытым автотранспортом при условии предохранения ее от повреждения, загрязнения и атмосферных осадков. При транспортировании изделий в местах соприкосновений их друг с другом, с кузовом транспортных средств и связочными материалами должны быть мягкие прокладки, предохраняющие от механических повреждений. Изготовитель за сохранность изделия в период транспортирования ответственности не несет. Изделия мебели должны храниться в крытых помещениях при температуре не менее +2°C и относительной влажности воздуха от 45-70%. Перемещение изделия в собранном виде запрещено.

Гарантии изготовителя

Мебель соответствует требованиям настоящего стандарта при соблюдении условий транспортирования, эксплуатации и хранения. Гарантийный срок эксплуатации изделий указан на маркировочном ярлыке. Гарантийный срок исчисляется со дня передачи мебели покупателю (потребителю).

Юридический адрес: 410531, Саратовская обл., г. Саратов, село Клещевка, литер А.

Производитель имеет право без предварительного уведомления потребителя вносить изменения в изделие, которые не ухудшают его технические характеристики, а являются результатом работ по совершенствованию его конструкции или технологии производства.

Гарантийное обслуживание не производится в случае:

- Истечения гарантийного срока
- Нарушения правил транспортировки и хранения
- Нарушения правил эксплуатации и ухода за мебелью
- Повреждения изделия или отдельных модулей в результате неправильной сборки
- Нанесения ущерба изделию вследствие обстоятельств непреодолимой силы (стихия, пожар, наводнение, несчастные случаи и т.д.)
- Наличия следов постороннего вмешательства или ремонта
- Обнаружения следов воздействия жидкостей, химикатов, растворителей, а также повреждений животными, механических – повреждений
- Неправильной трансформации моделей, повлекших повреждения
- Превышения допустимых нагрузок на механизмы трансформации и элементы. Максимально допустимая нагрузка на механизм трансформации «Еврокнижка» – 250 кг, на механизм «Дельфин» – 180кг, «Акордеон» – 160 кг, равномерно распределенной нагрузки на поверхность для сидения и лежания. Максимально допустимая распределенная статическая нагрузка на элементы: емкость для хранения постельного белья – 15 кг, выдвижные ящики – 1,5 кг.
- Использование изделий в производственных цехах, общественных зонах с повышенной эксплуатационной нагрузкой
- Нанесения ущерба изделию в результате внесения изменений в его конструкцию.

Недостатками мебели не являются:

- Незначительная разнооттеночность обивочных тканей
- Незначительная разнооттеночность цвета и отличие рисунка ламинированных поверхностей (декора)
- Мелкие волосные трещины, возникшие в ходе эксплуатации
- Складки на облицовочном материале мягких элементов, возникающие после легкого разглаживания рукой; небольшие складки на мягких подушках и подлокотниках; небольшое схождение швов на округлых деталях в соответствии с технологией пошива
- Появление скрипа в процессе эксплуатации механизмов, петель или роликов дверей, а также тугое раскладывание механизма, тугое открывание дверей или выдвижение ящиков, что легко устраняется путем смазывания трущихся деталей и болтовых соединений машинным маслом или его аналогами (WD-40, силиконовая смазка и т.д.)
- Зазоры между движущимися частями изделия, а также между трансформируемыми и стыкующимися с ними изделиями, которые предусмотрены для удобства трансформации
- Изготовитель оставляет за собой право на модификацию изделий, без ухудшения их эксплуатационных свойств, без предварительного уведомления.

ВНИМАНИЕ! Сохраняйте гарантийный талон в течение всего гарантийного срока!

Гарантийный талон в обязательном порядке предъявляется в момент обращения за гарантийным обслуживанием.

Гарантийный срок: 18 месяцев – мебель для сидения и лежания; 24 месяца – остальная мебель.

Срок службы: 10 лет.

ТР ТС 025-2012 ГОСТ 19917-2014, ГОСТ 16371-2014

