



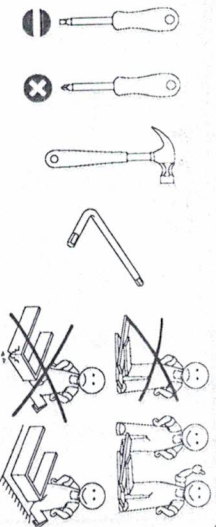
МЕБЕЛЬНАЯ КОМПАНИЯ
ЭАРЕЦЫБЕ

ЕП

**КОНТРОЛЬНЫЙ
ЭКСПЛИКАТОР**

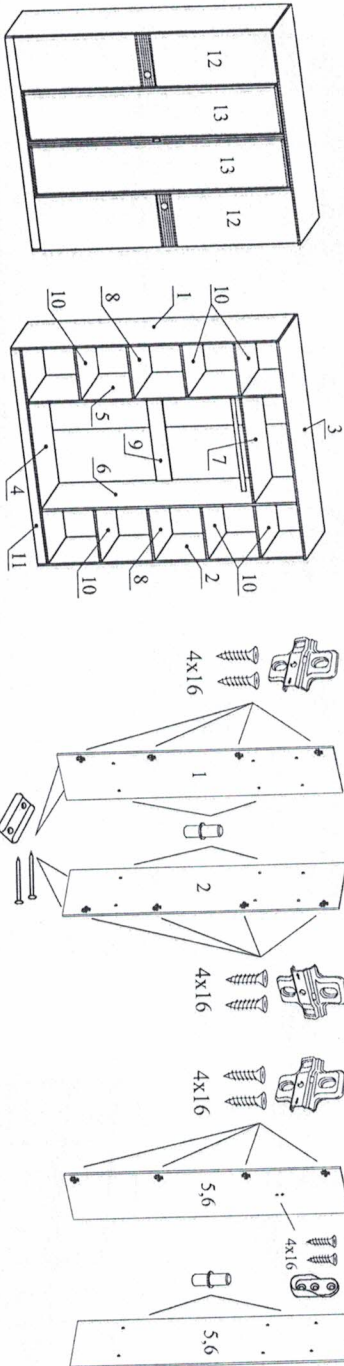
Шкаф для одежды
Набор мебели «Саманта»
Модуль СМ1а
Проект БНЗ 88.11а.00.00.00

Инструкция по сборке.



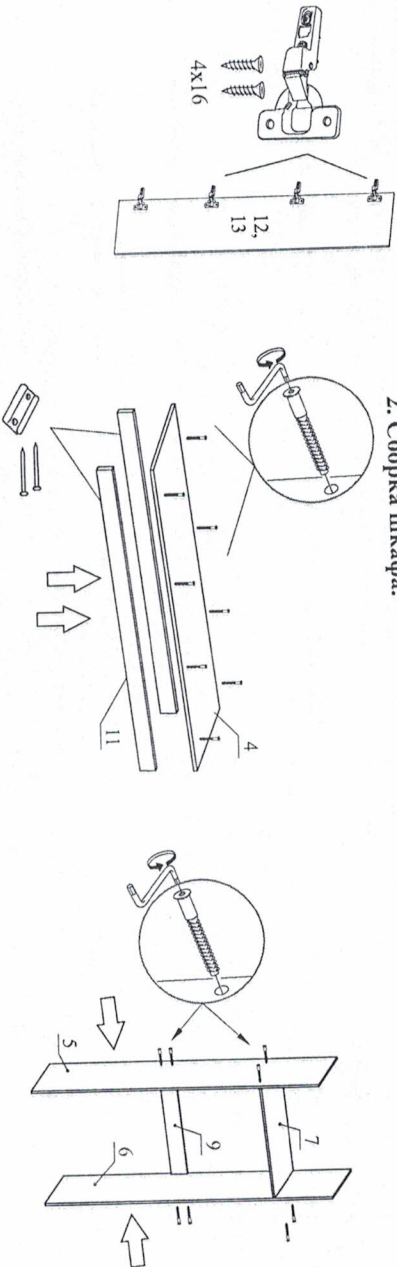
Детали, составленные: резные, пропущены. Номера и названия деталей проставлены на упаковочных этикетках и соответствуют номерам деталей в данной инструкции.

1. Подготовка деталей к сборке



1.1 Установка фурнитуры.

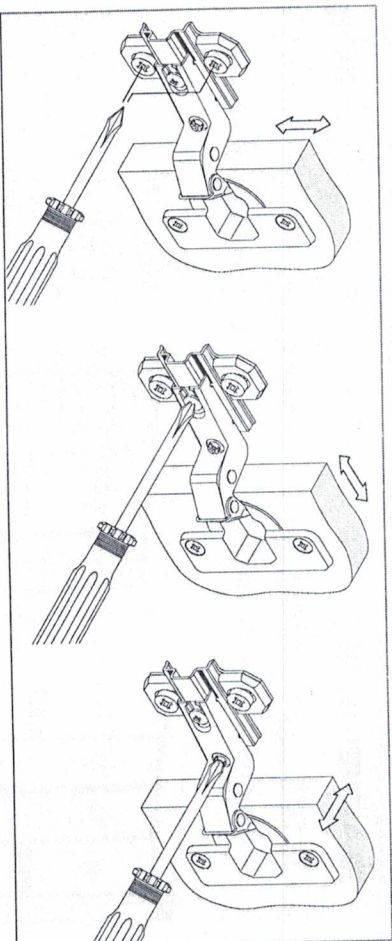
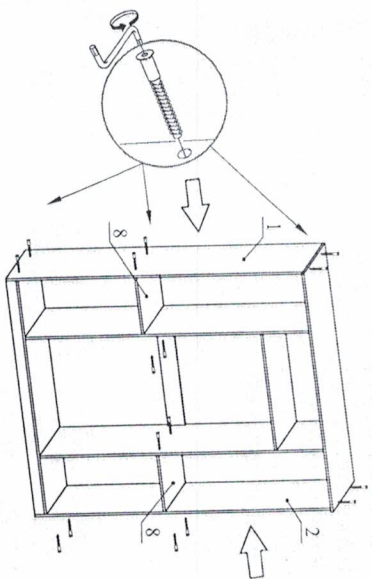
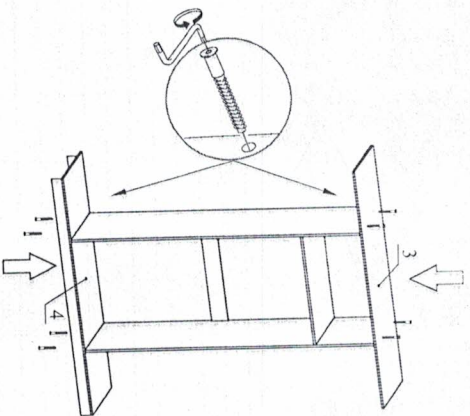
2. Сборка шкафа.



Детали мебели.		
№	Размер	Кол-во
1,2	2100x560	2
3	1790x596	1
4	1756x560	1
5,6	2014x560	2
7	872x560	1
8	426x560	2
9	872x120	1
10	424x550	6
11	1756x70	2
12	2024x440	2
13	2024x440	2
14	ХДФ 1198x450	2
15	ХДФ 914x450	2
16	ХДФ 2044x442	2
Фурнитура.		
Шуруп 4x16		70 √
Шуруп 3x20		30
Гвоздь 2x25		70 √
Стяжка-директа		40
Полкодержатель		24
Подпятник		8
Петля полунакладная		16
Штанга овальная 865 мм		1
Штангодержатель		2
Ручка торцевая		2
Ручка торцевая		1
Скоба мебельная		30
Заглушка самоклеющаяся 14 мм		8 √
Винт 4x25		2

Гарантия изготовителя:

- Гарантийный срок эксплуатации корпусной мебели - 24 месяца.
- Претензии по комплектности и качеству должны направляться покупателем в магазин, где была приобретена мебель.
- Гарантия включает выполнение ремонтных работ и замену дефектных деталей.
- Настоящая гарантия не распространяется на замену деталей в связи с их естественным износом.
- Излишне снимаются с гарантийного обслуживания в следующих случаях:
 - Наличие механических повреждений.
 - Ущерб в результате несоблюдения потребителем правил эксплуатации.
 - Использование изделия не по назначению.
 - Ущерб в результате умышленных или оплошанных действий потребителя.
- Ущерб или утери изделия вследствие обстоятельств непреодолимой силы (стихий, пожар, молния и т.п.), несчастных случаев.
- При наличии следов постороннего вмешательства.
- При изменении конструкции изделия.

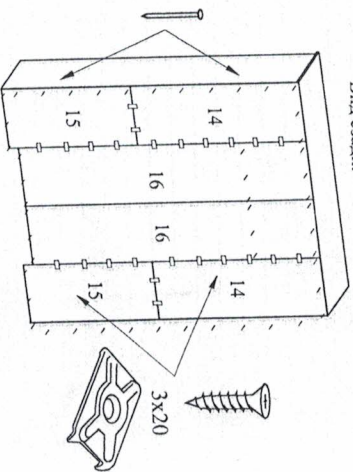


Регулирование по высоте

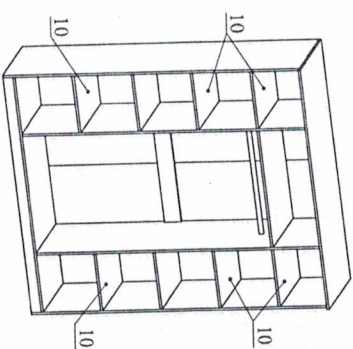
Регулирование глубины

Регулирование наложения

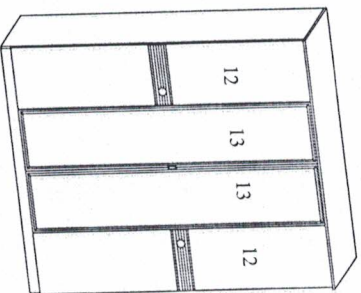
Вид сзади.



Выровняйте диагональ шкафа перекрестным креплением задних стенок ХДФ.



Установите штангу овальную в штангодержатели.



Закрепите двери и отрегулируйте петли по схеме.

Закрепите ручки. Используйте винт 4x25 для крепления ручек на дверях 12 и шуруп 4x16 для крепления ручки торцевой к двери 13.

Закройте видимый крепеж самоклеющимися заглушками.

УВАЖАЕМЫЙ ПОКУПАТЕЛЬ!

Благодарим Вас за приобретение нашего изделия мебели. Чтобы наша мебель доставляла Вам радость, просим соблюдать указанные в этой инструкции рекомендации. Сохранность и долговечность мебели зависит от правильного использования и ухода за ней.

ПРАВИЛА ЭКСПЛУАТАЦИИ И УХОДА ЗА МЕБЕЛЬЮ.

Для сохранения мебели в течение длительного времени необходимо соблюдать следующие правила:

- при ослаблении соединений периодически подтягивать винты;
- удалять пыль мягкой тканью или специальными салфетками;
- освежать мебель и удалять загрязнения на деталях только специальными составами, предназначенными для ухода за мебелью;
- беречь поверхность от повреждений, т.к. их ремонт невозможен;
- предохранять изделие от попадания на поверхности кислот, щелочей, растворителей;
- не допускать контакта с водой;
- не устанавливать изделие вблизи отопительных приборов;
- не содержать изделие в сырых, неотапливаемых, непроветриваемых помещениях;
- не передвигать по поверхности тяжелые, твердые предметы;
- не ставить на поверхность горячие предметы;
- не применять при протирке бытовые чистящие средства;
- после сборки, изделие установить на ровной горизонтальной поверхности, во избежание перекоса изделия.

Ввиду усовершенствования технологии, изменения конструкции узлов, поступления новых материалов, возможны некоторые отклонения по сравнению с данной инструкцией. Гарантийный срок эксплуатации мебели бытовой - 24 мес. Срок службы изделия 10 лет