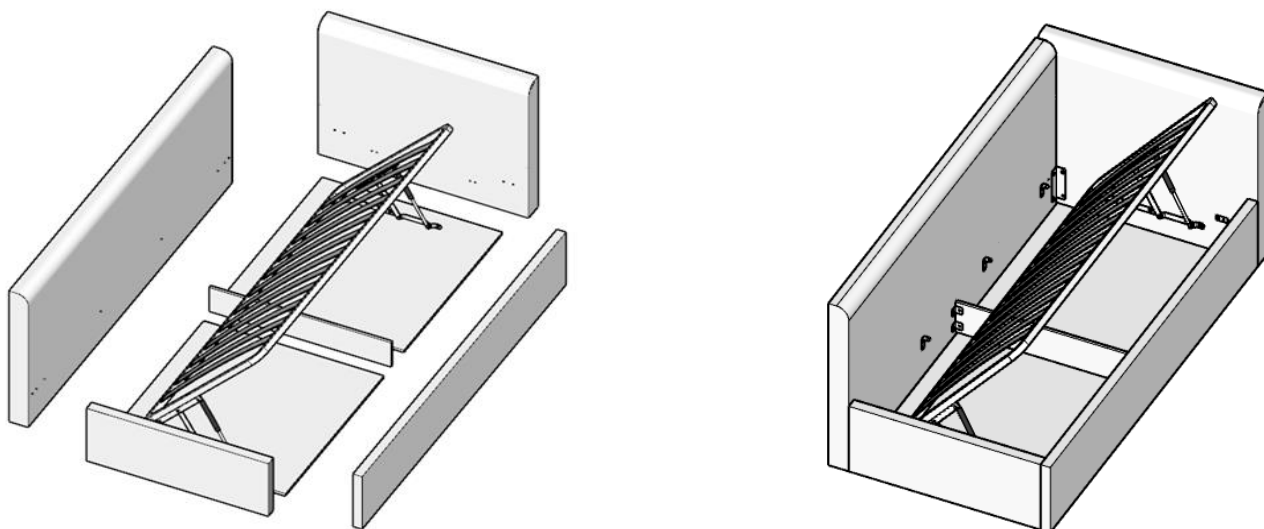


# Инструкция по сборке

## кровати

(на правую сторону)



### Фурнитура:



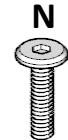
Шуруп  
16 шт.



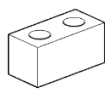
Саморез  
20 шт.



Винт  
22 шт.



Винт  
2 шт.



Опора  
1 шт.



Подпятник  
9 шт.



Опора  
6 шт.

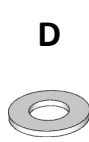


Евровинт  
2 шт.

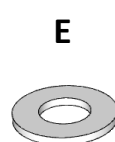
### Комплект ортопедического основания:



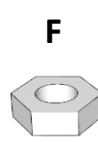
Винт  
4 шт.



Шайба  
4 шт.



Шайба  
4 шт.



Гайка  
4 шт.



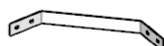
Гайка  
4 шт.



Уголок  
4 шт.



Уголок  
4 шт.



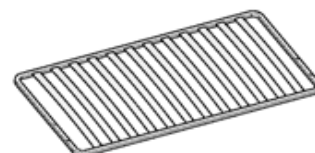
Уголок  
2 шт.



Механизм  
1 компл.



Газовый лифт  
2 шт.

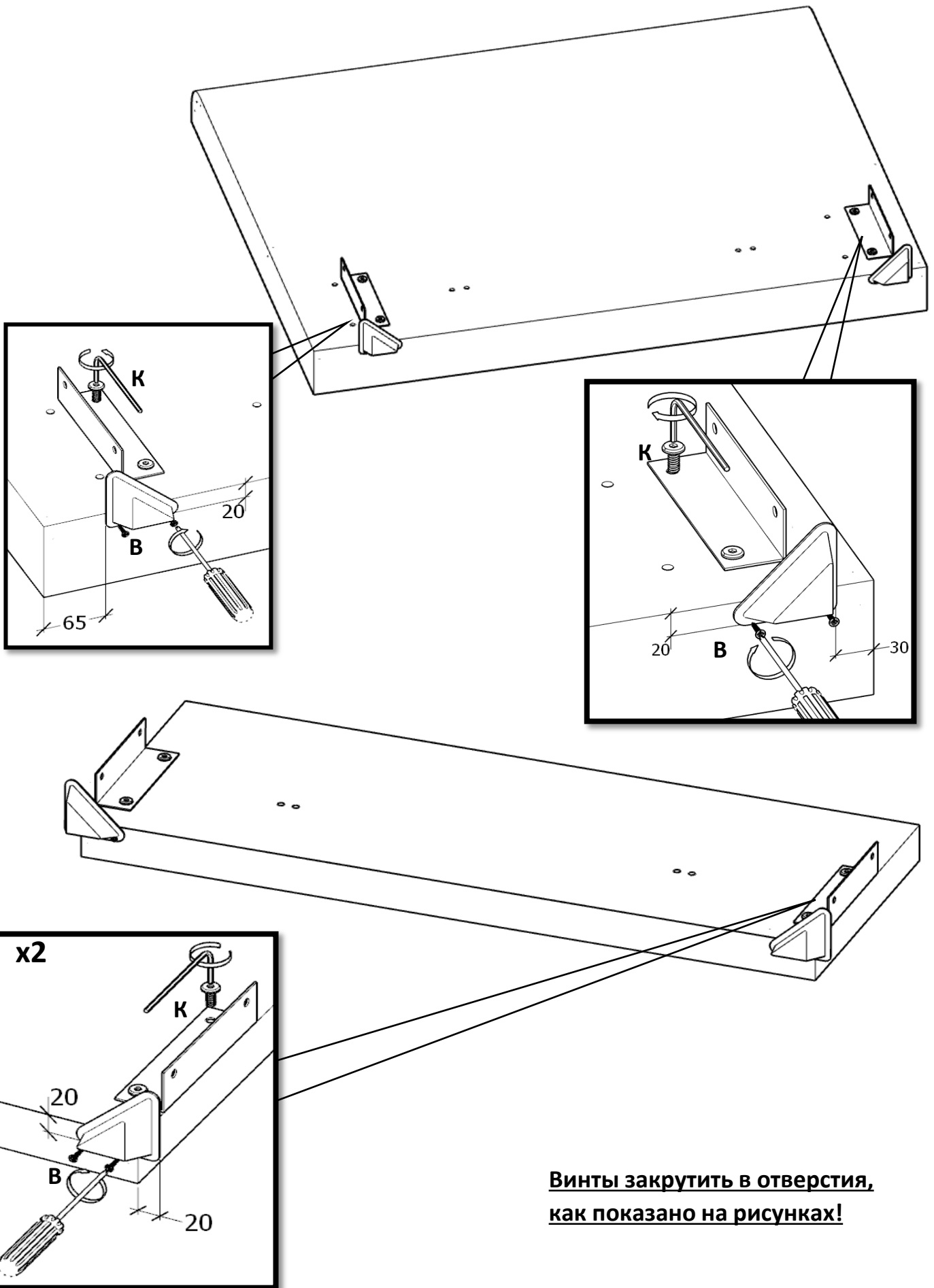


Рамка  
ортопедического  
основания 1 шт.  
(поставляется в  
разобранном виде)

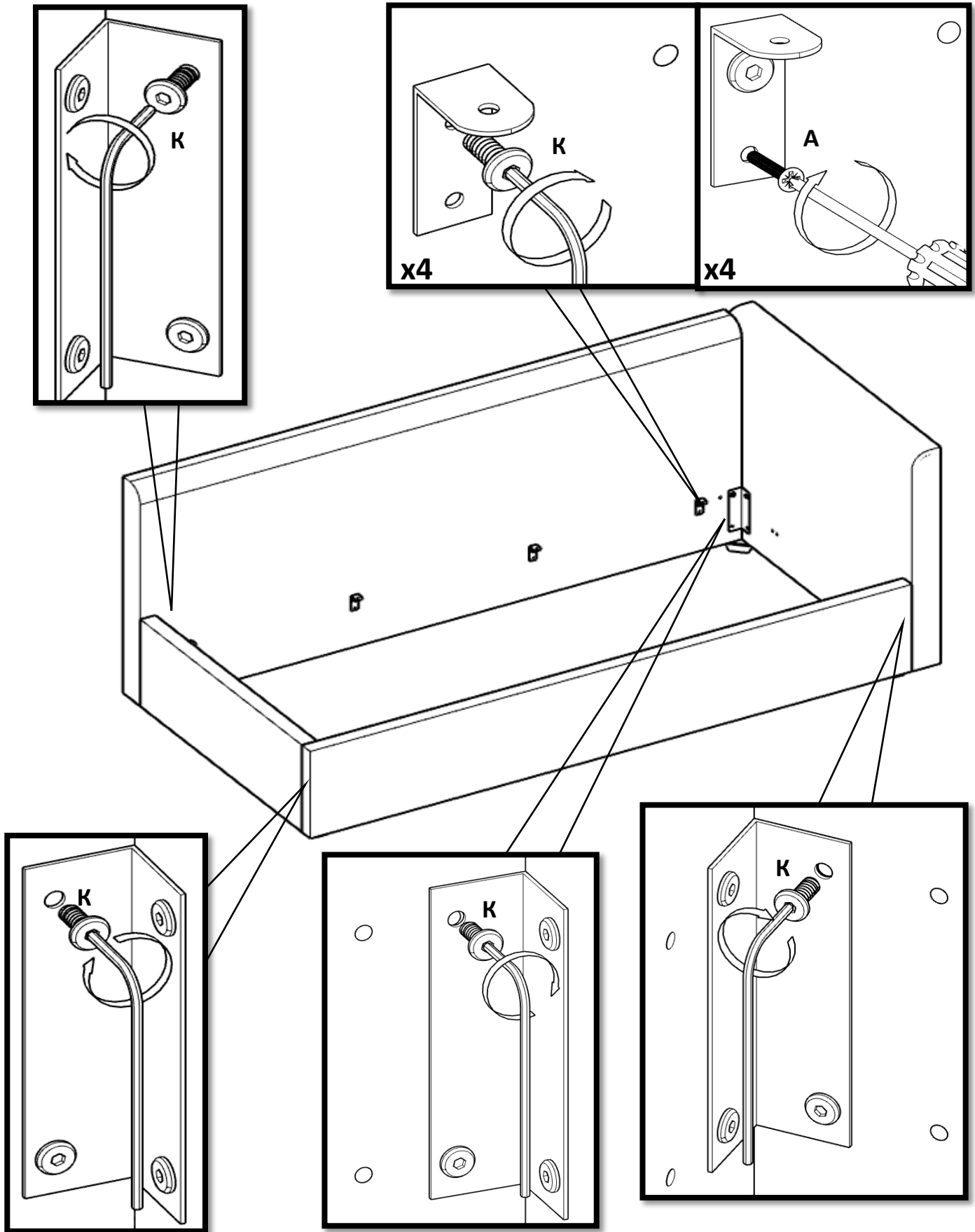
### Необходимый инструмент:

1. Ключ шестигранный 5 мм;
2. Ключ шестигранный 3 мм;
3. Крестовая отвертка;
4. Ключ рожковый 10 мм

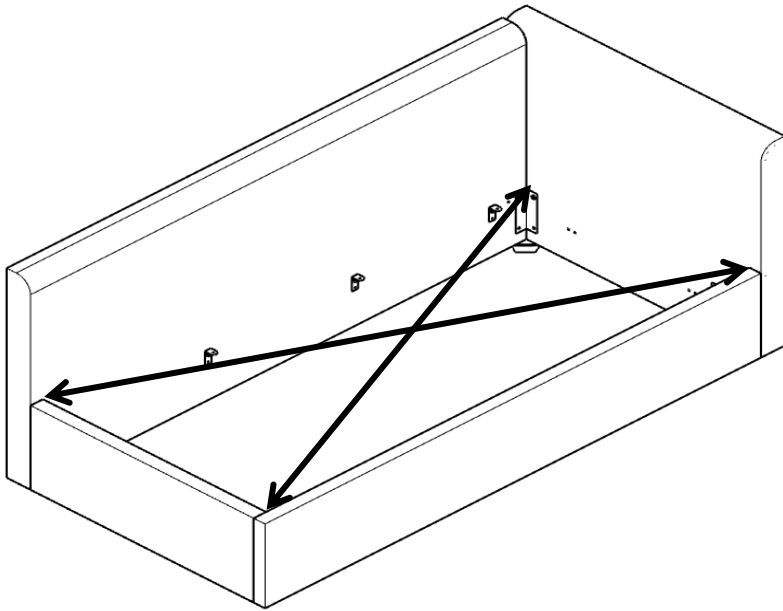
Данная инструкция является ознакомительным документом визуализации действий для сборки изделия, при этом внешний вид приобретаемого изделия может незначительно отличаться от изображения на инструкции



**Винты закрутить в отверстия,  
как показано на рисунках!**

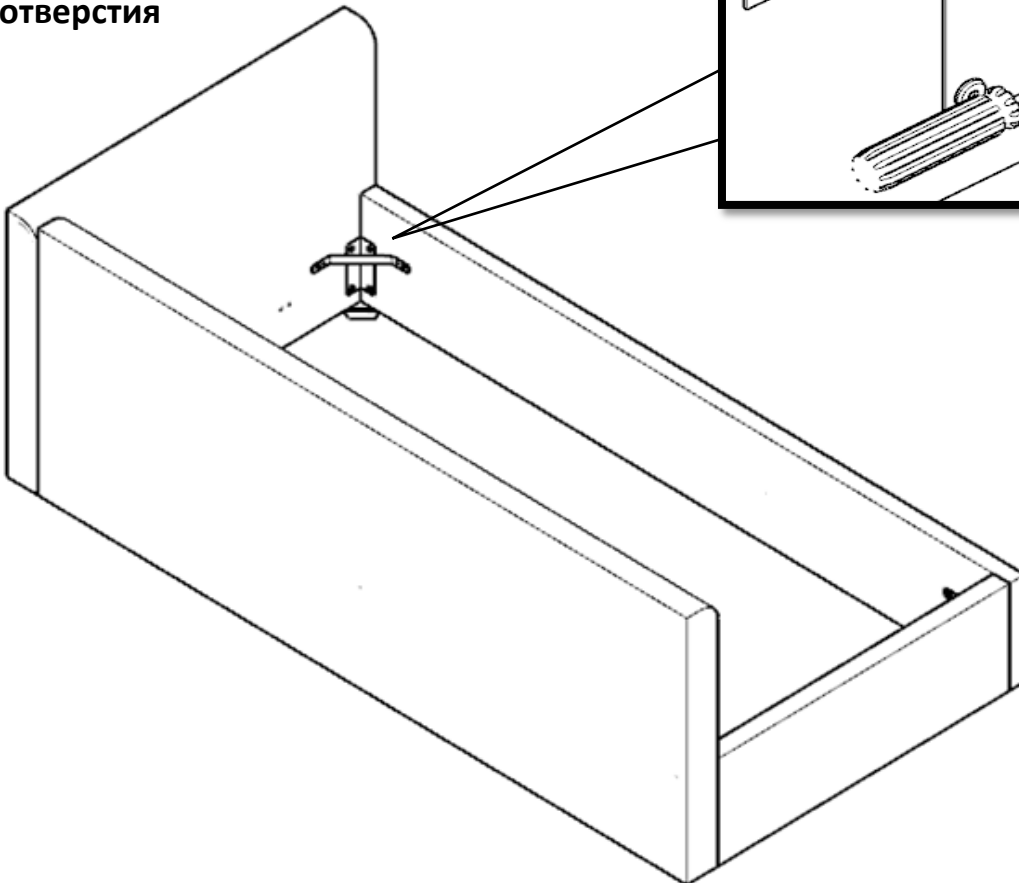
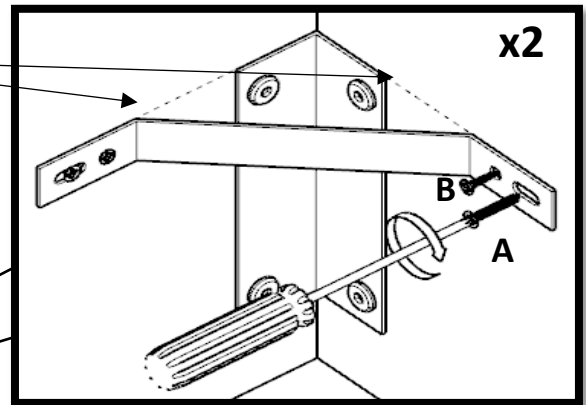


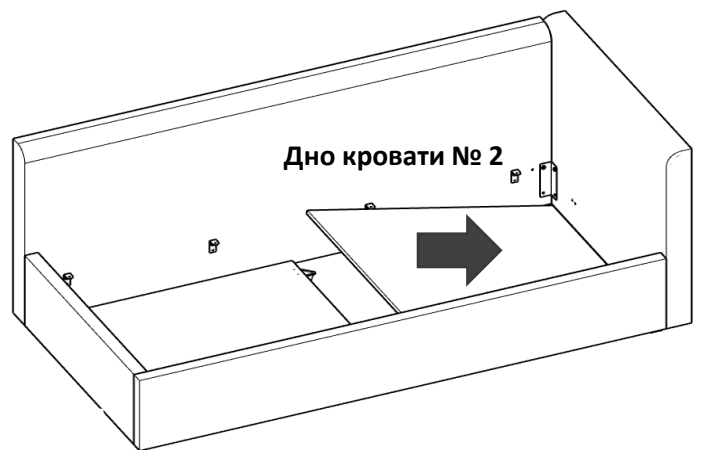
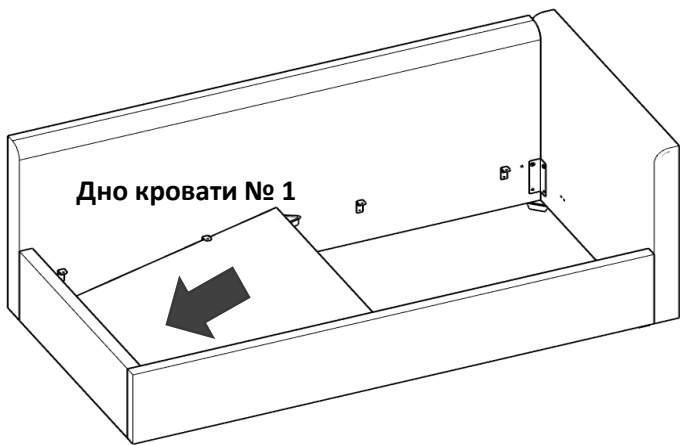
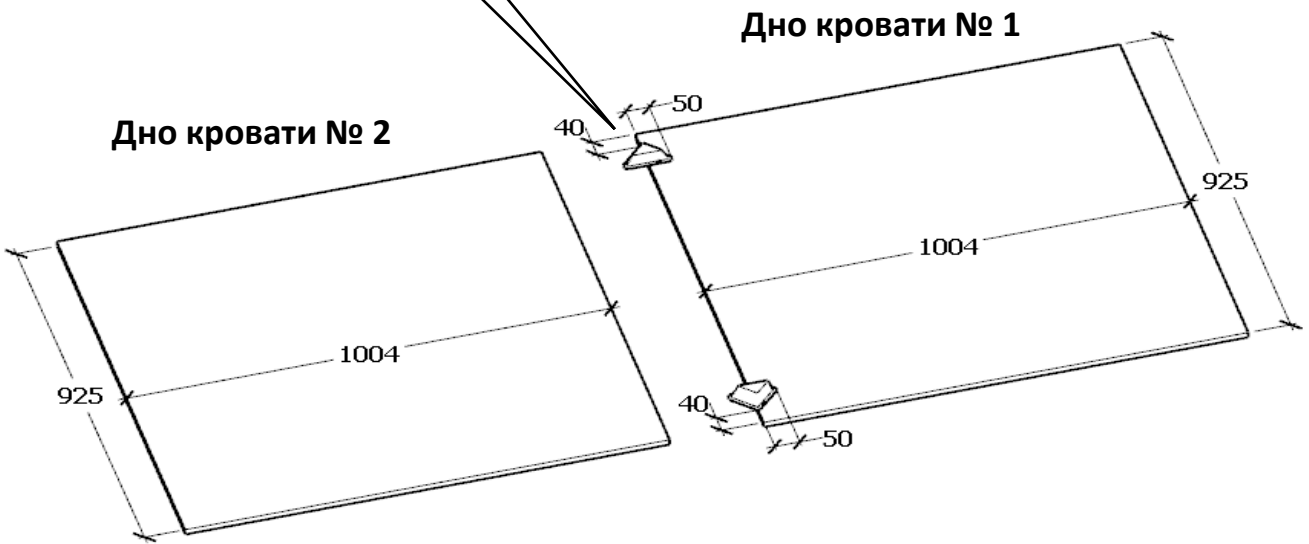
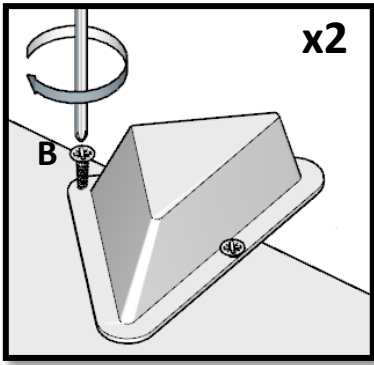
**Винты закрутить в  
отверстия, как показано на  
рисунках!**



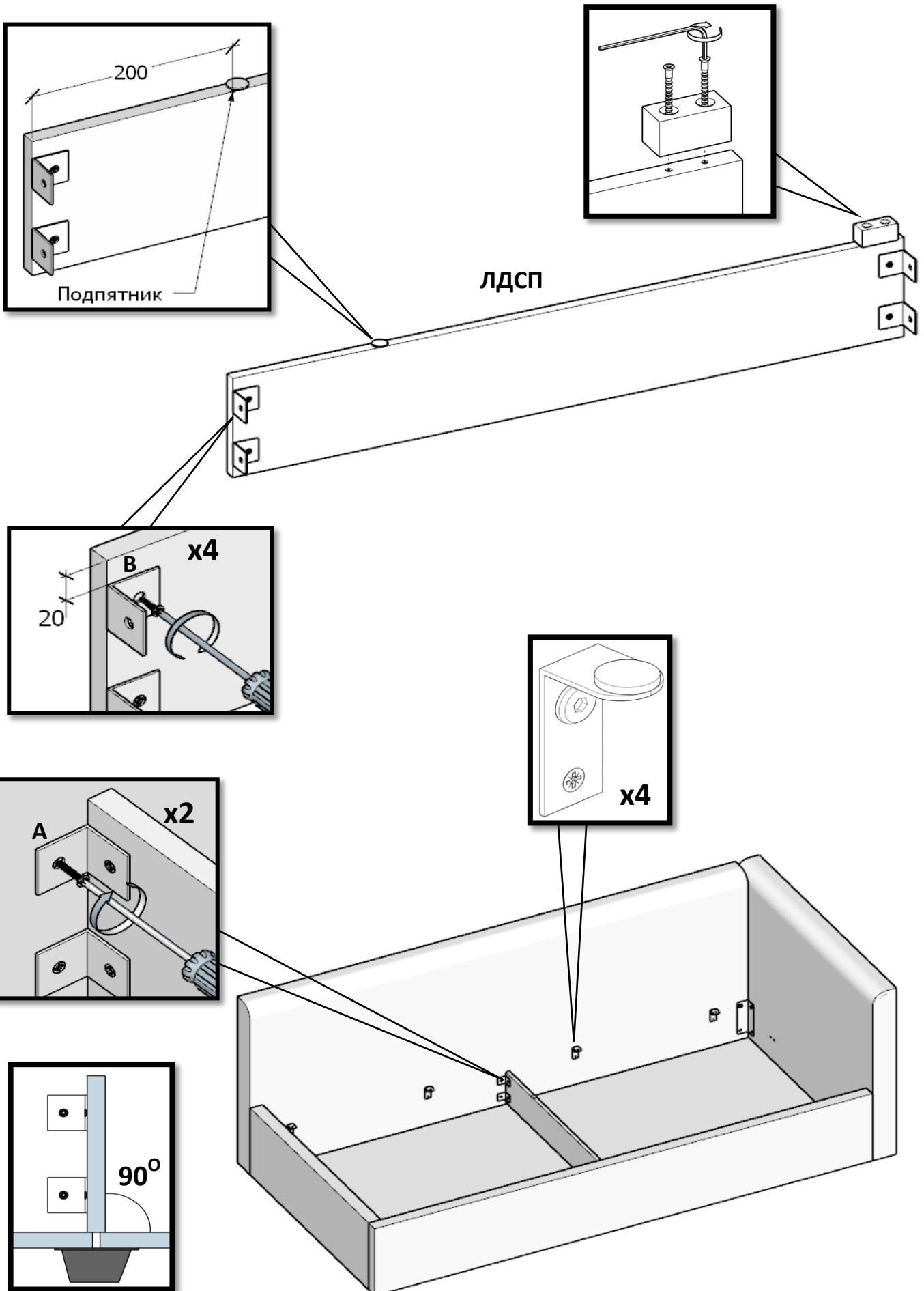
1. Установить боковины перпендикулярно полу
2. Проверить диагонали
3. Установить шурупы "А"

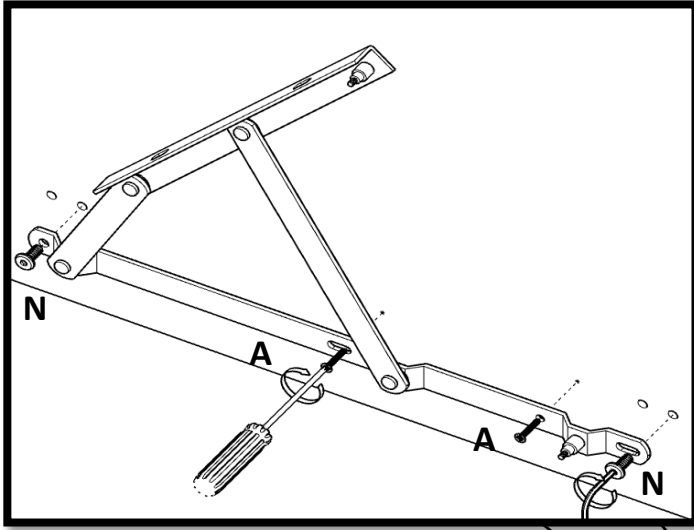
Уголки выставить по уровню.  
Шурупы закрутить посередине овалных отверстий.  
Саморезы закрутить в круглые отверстия



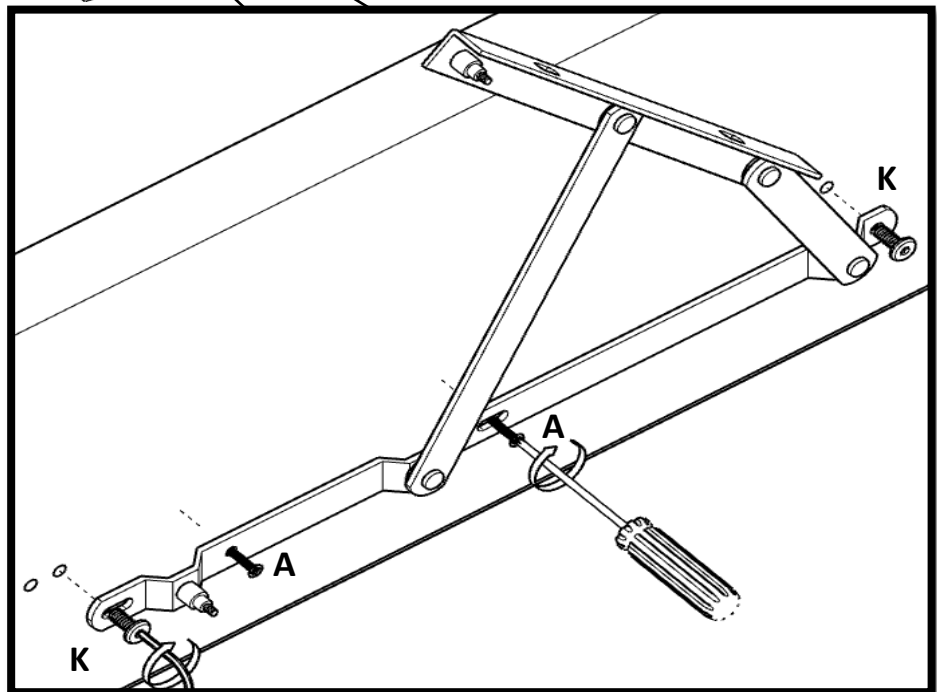
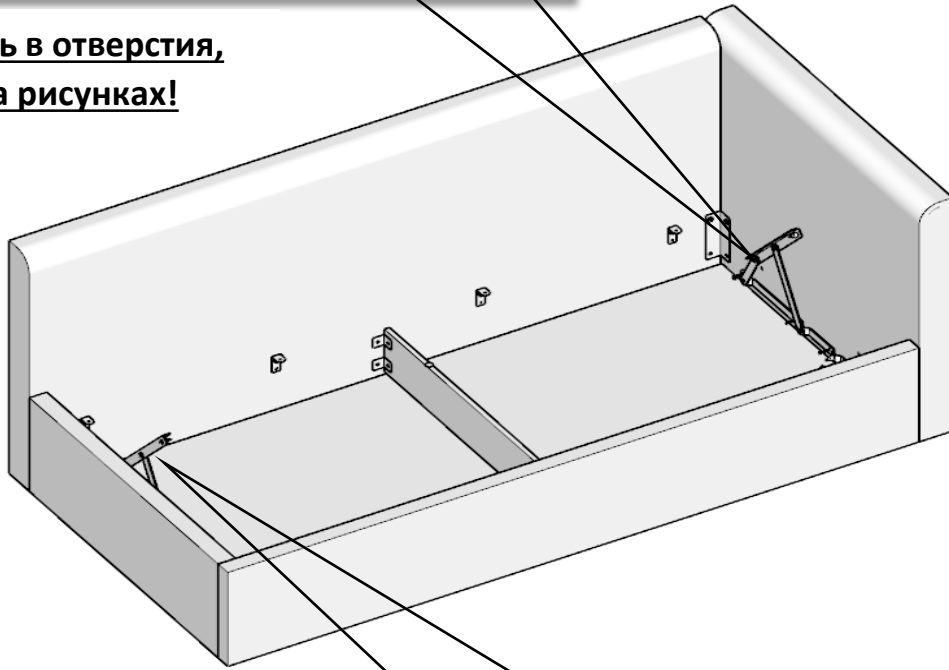


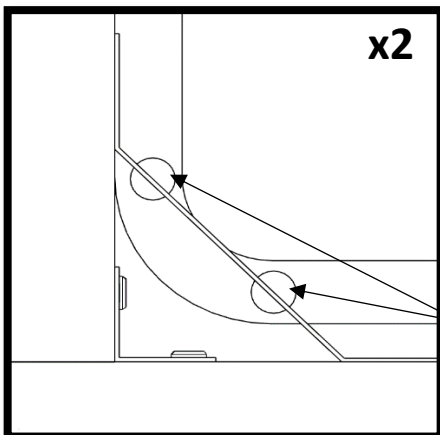
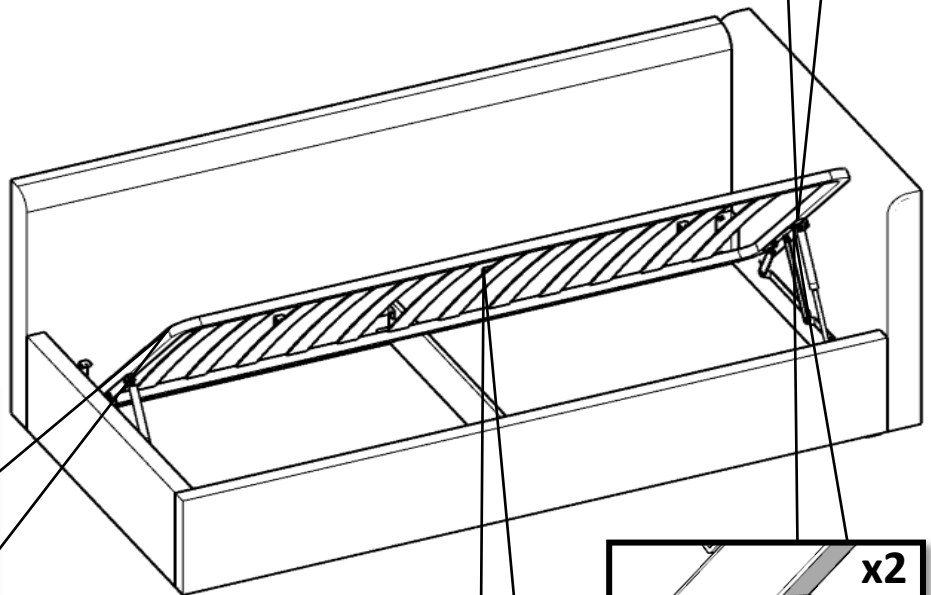
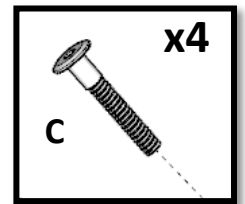
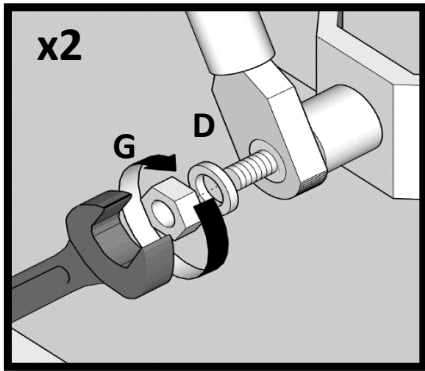
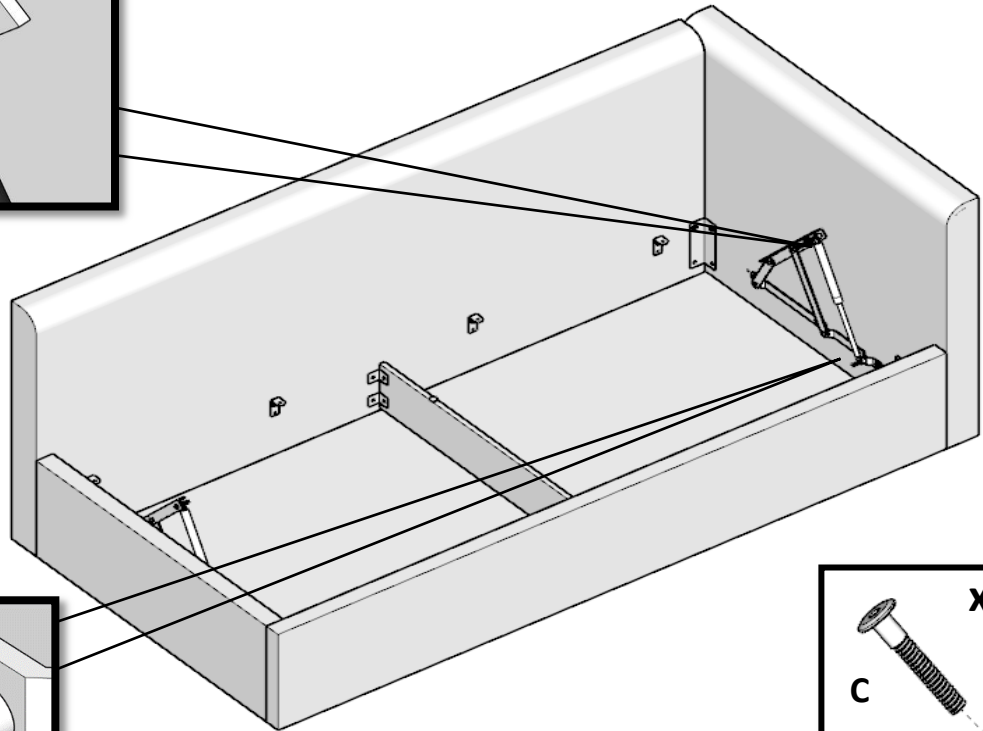
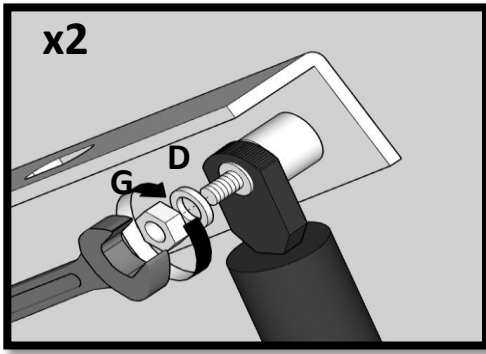
**Вложить ЛДСП внутрь кровати**



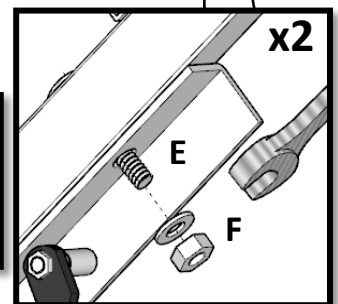
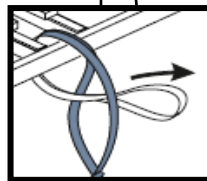


**Винты закрутить в отверстия,  
как показано на рисунках!**





**Наклеить подпятники  
на ортопедическое  
основание как  
показано на рисунке**



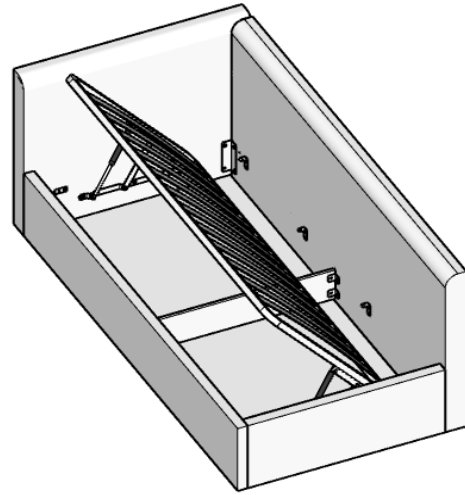
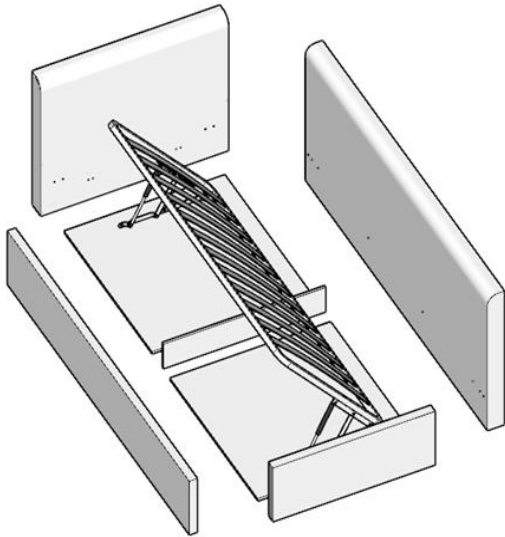
Юридический адрес: 410531, Саратовская обл., Саратовский район, с. Клещевка, литер А  
Производитель имеет право без предварительного уведомления потребителя вносить изменения в изделие, которые не ухудшают его технические характеристики, а являются результатом работ по усовершенствованию его конструкции или технологии производства



EAC

# Инструкция по сборке кровати

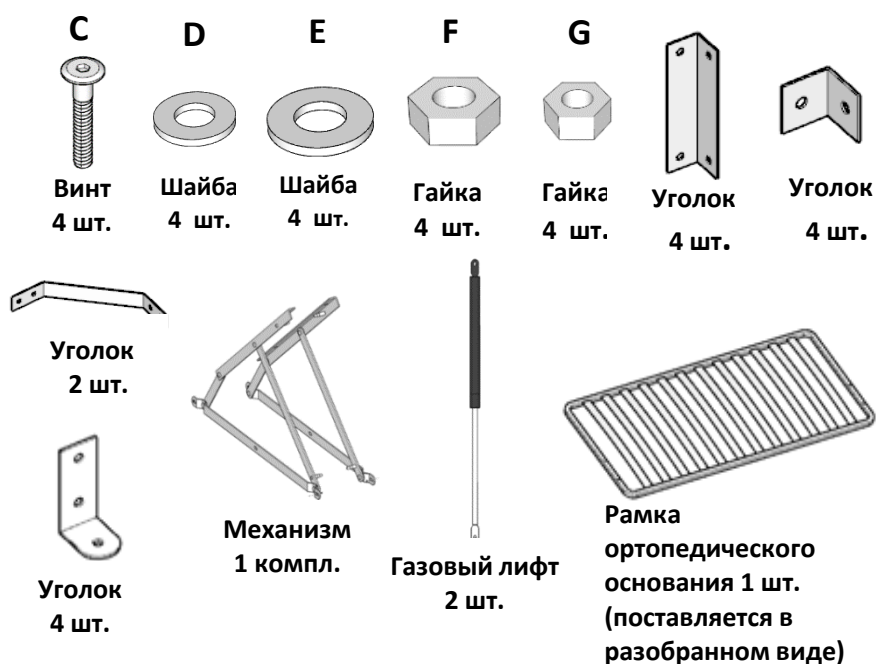
(на левую сторону)



## Фурнитура:



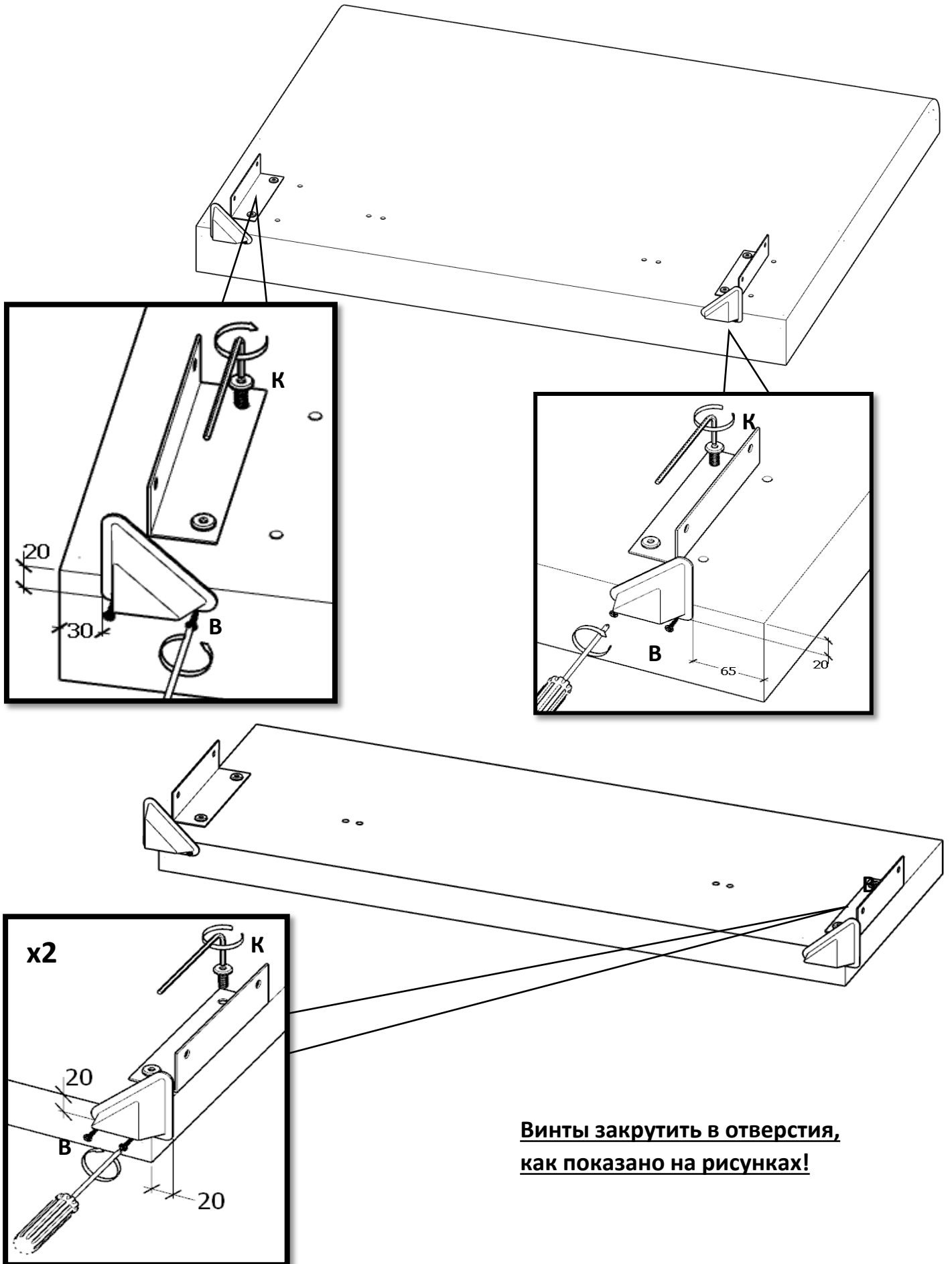
## Комплект ортопедического основания:



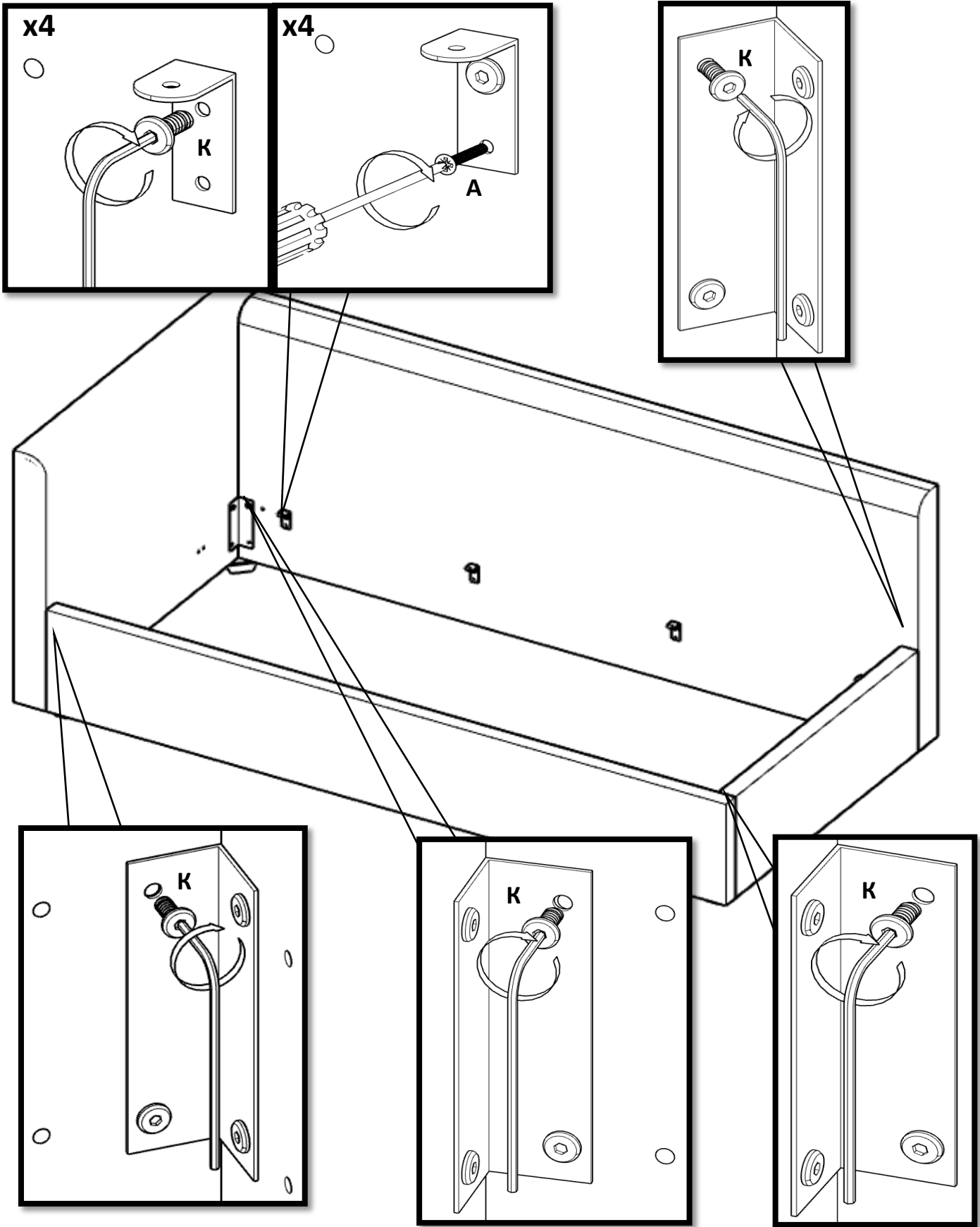
## Необходимый инструмент:

1. Ключ шестигранный 5 мм;
2. Ключ шестигранный 3 мм;
3. Крестовая отвертка;
4. Ключ рожковый 10 мм

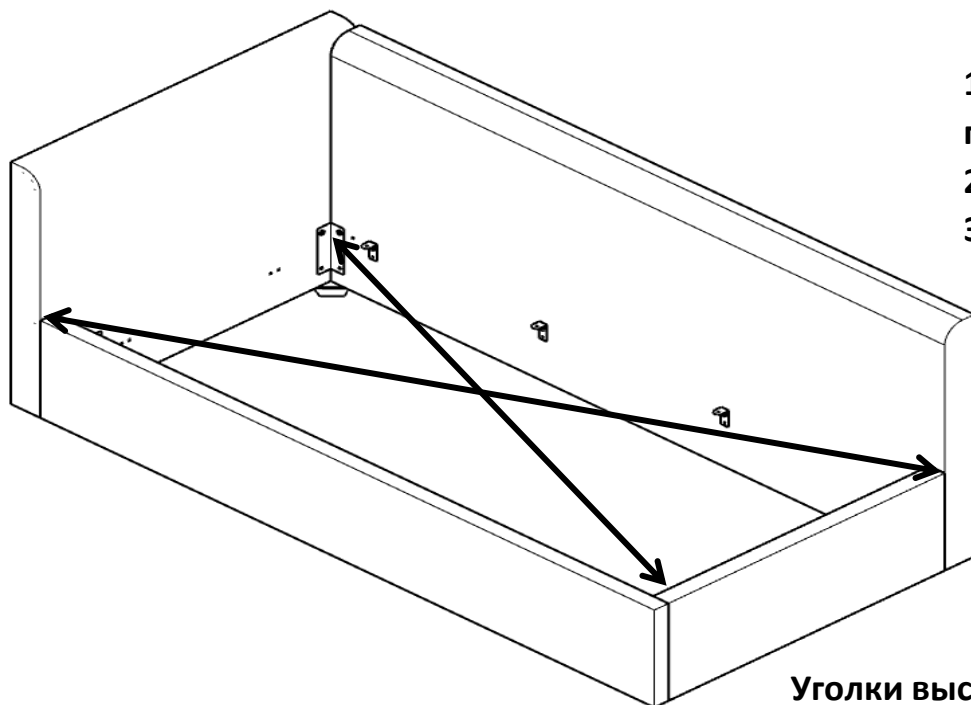
Данная инструкция является ознакомительным документом визуализации действий для сборки изделия, при этом внешний вид приобретаемого изделия может незначительно отличаться от изображения на инструкции



**Винты закрутить в отверстия,  
как показано на рисунках!**

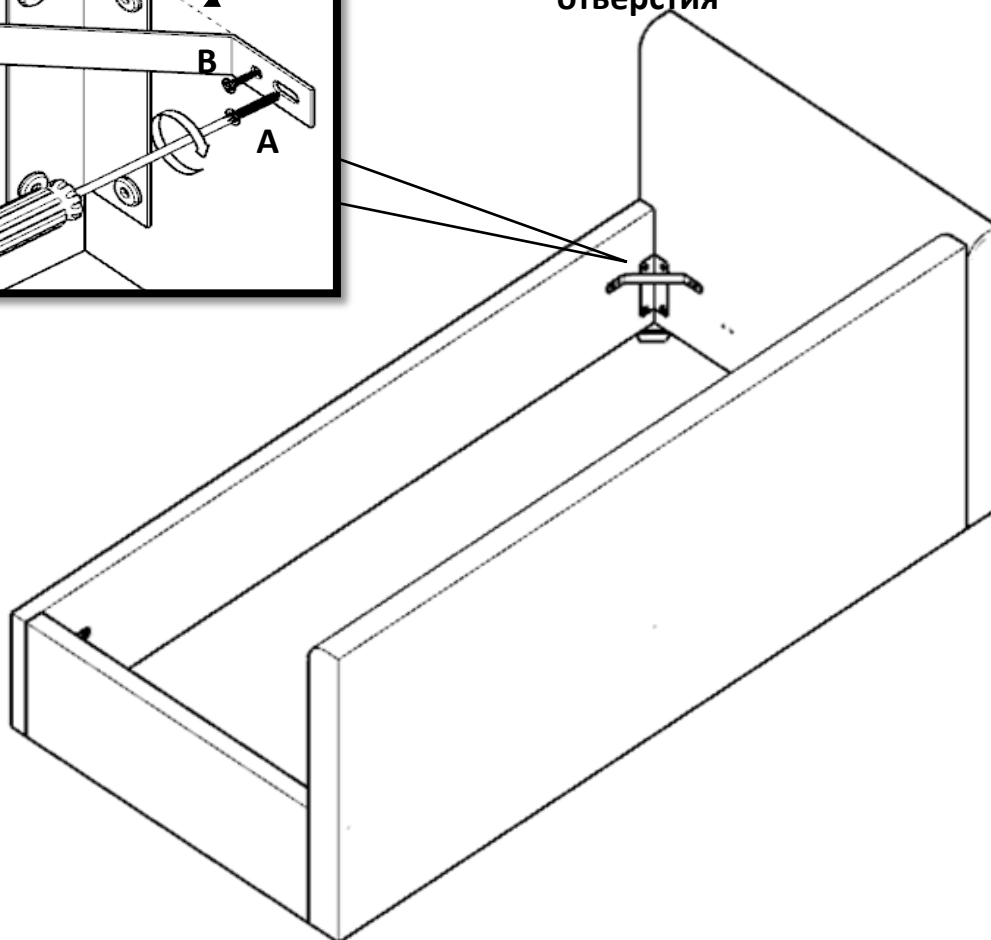
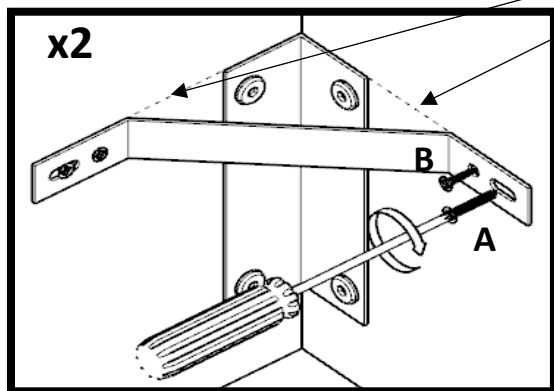


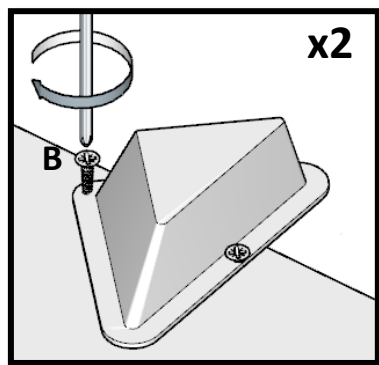
**Винты закрутить в отверстия,  
как показано на рисунках!**



1. Установить боковины перпендикулярно полу
2. Проверить диагонали
3. Установить шурупы "А"

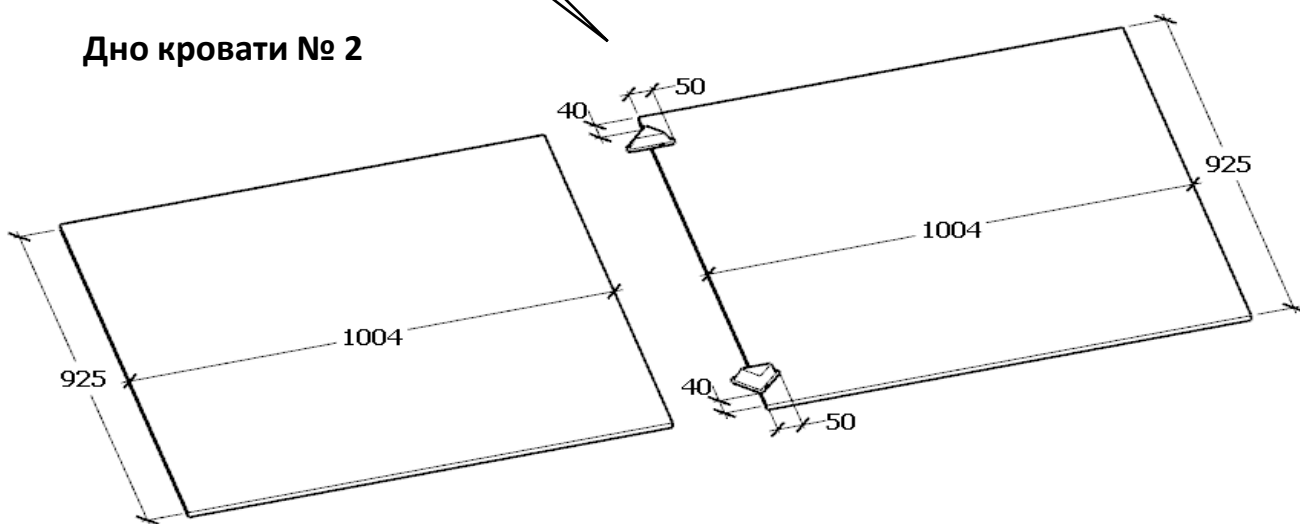
Уголки выставить по уровню.  
Шурупы закрутить посередине овальных отверстий.  
Саморезы закрутить в круглые отверстия



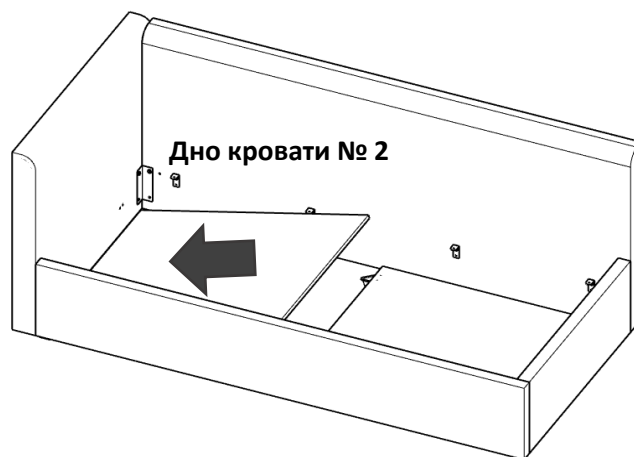
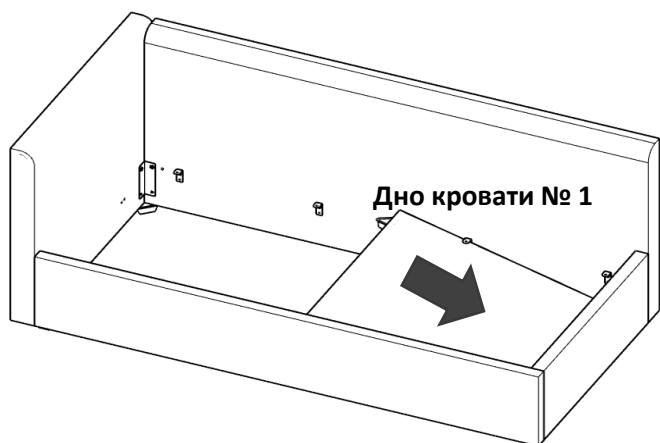


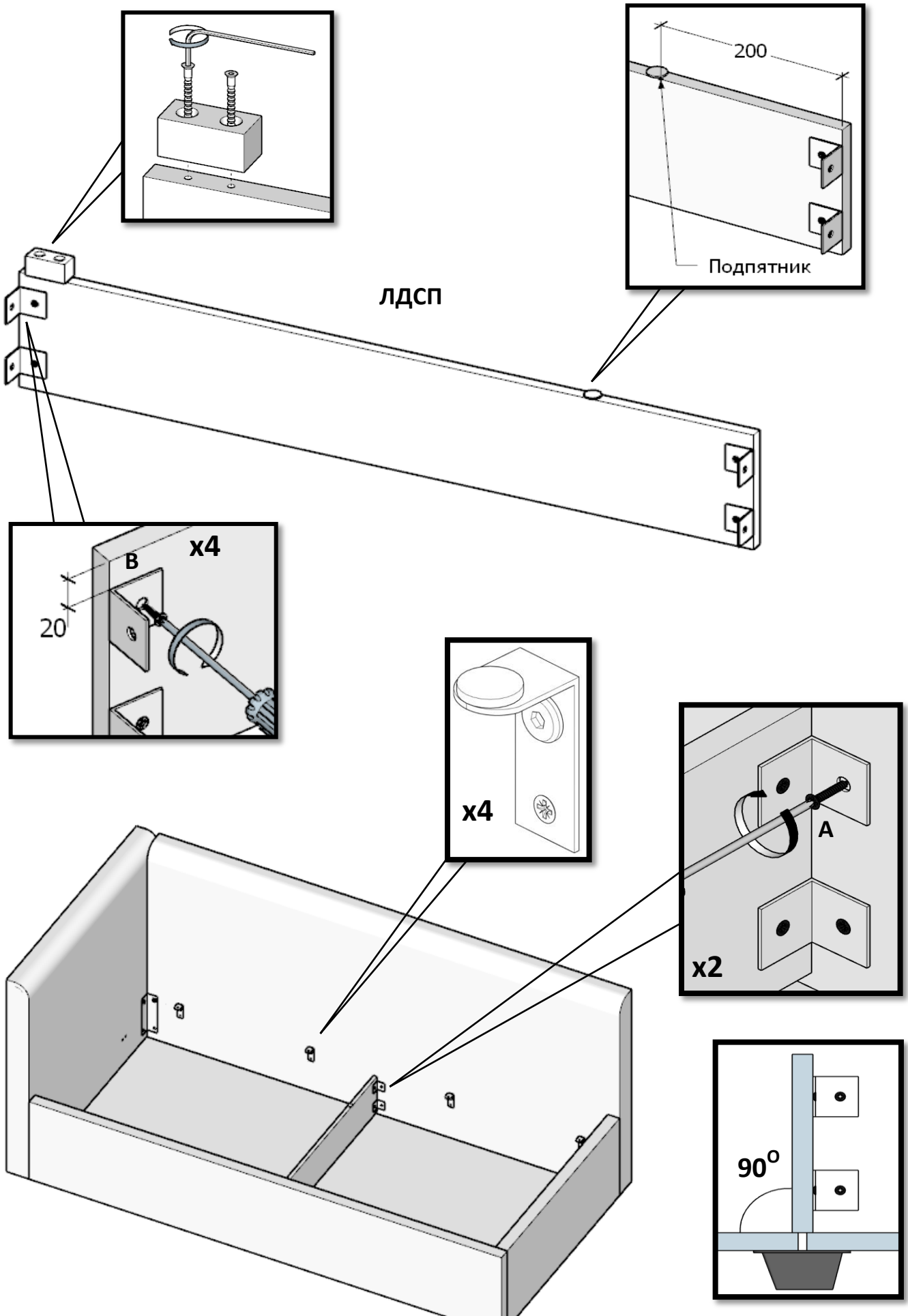
**Дно кровати № 1**

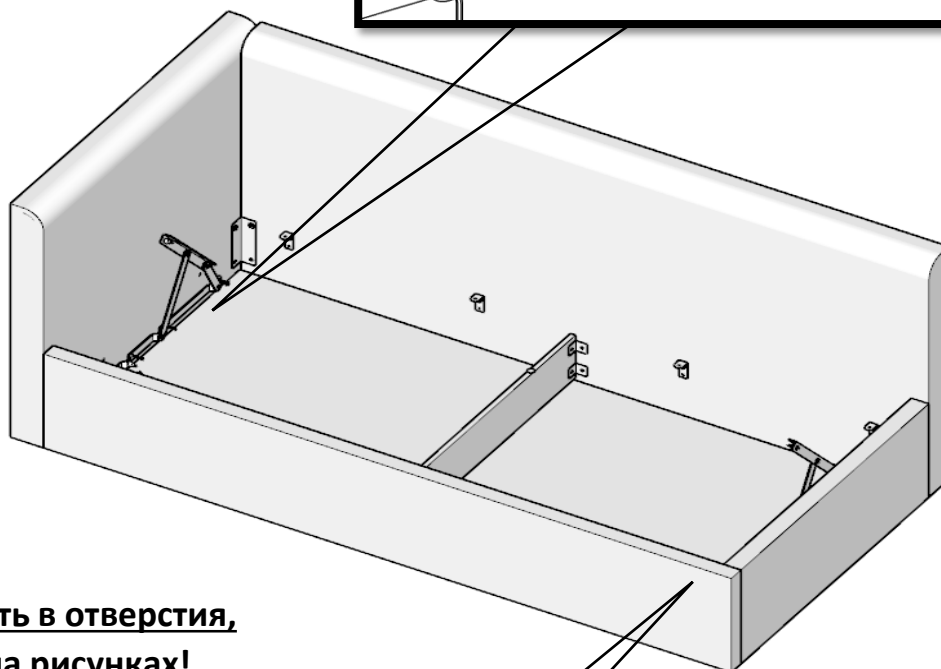
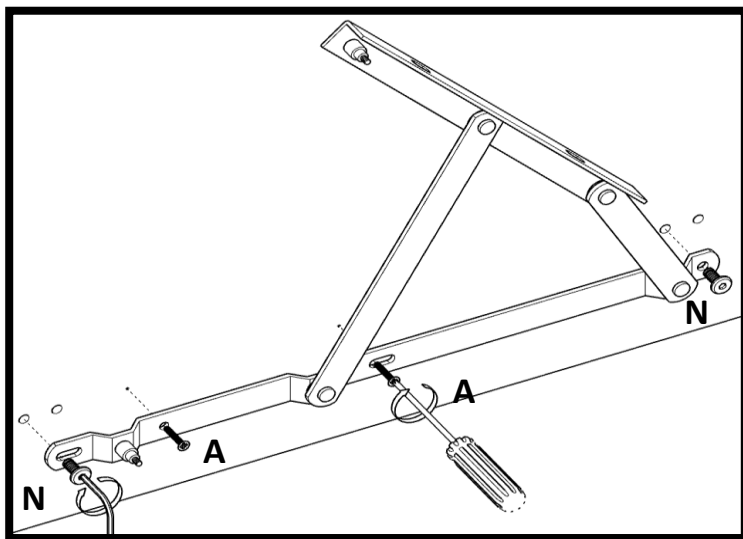
**Дно кровати № 2**



**Вложить ЛДСП внутрь  
кровати**







**Винты закрутить в отверстия,  
как показано на рисунках!**

