



Набор мебели "Бостон"

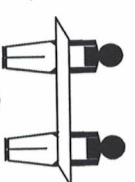
Вешалка

Модуль БС-10

Проект БНЗ 89.10.00.00.00



Инструмент для сборки в комплект поставки не входит



1-2 - 48x4332 - 2 шт.
3 - 62x4332 - 1 шт.
4, 6 - 62x400 - 2 шт.
5, 11 - 590x332 - 2 шт.
7 - 1556x624 - 1 шт.
8 - 456x90 - 2 шт.
10 - 440x272 - 1 шт.
16 - ХДФ 498x310 - 2 шт.

с 06.07.20

Инструкция по сборке

Детали, составляющие изделие, пронумерованы.

Номера и названия деталей проставлены на упаковочных этикетках и соответствуют номерам деталей в данной инструкции.

1. Подготовка деталей к сборке

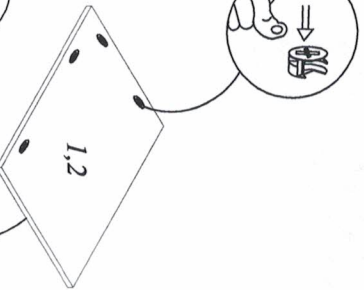
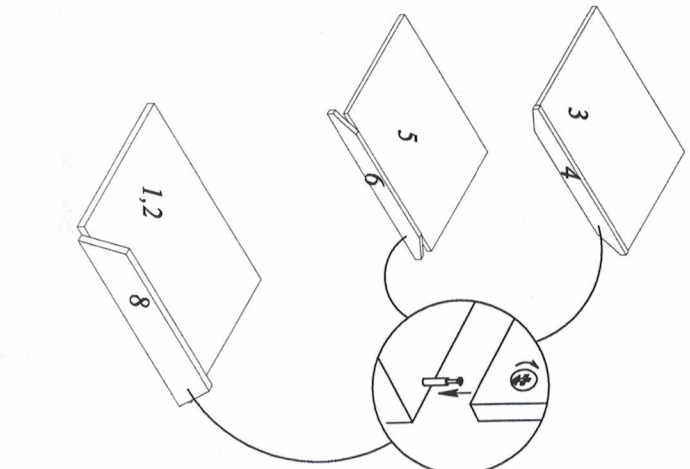
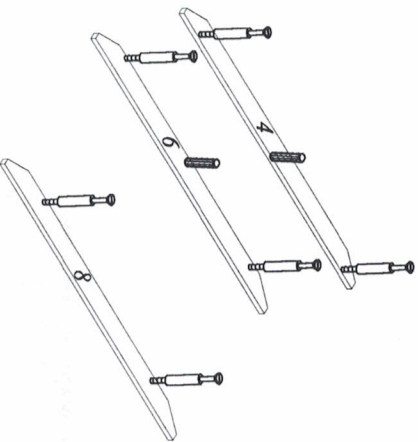
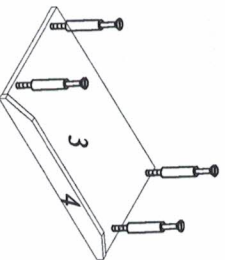
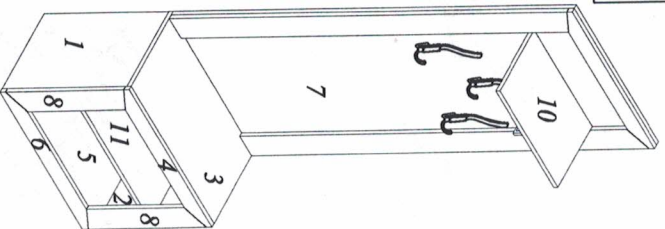
ВАЖНЕЙШИЙ ПОКАЗАТЕЛЬ!

Воздержитесь Вас за приобращение нашего сервиса мебели. Чинить нашу мебель доставляла Вам радость, просим соблюдать указанные в этой инструкции рекомендации. Сохранность и долговечность мебели зависит от правильного использования и ухода за ней.

Контрольный экземпляр

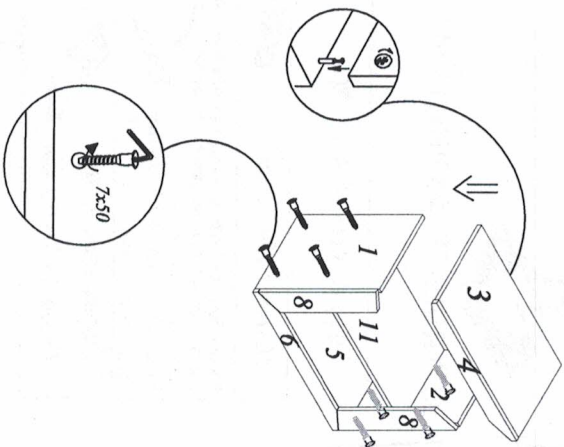
КОМПЛЕКТ ФУРНИТУРЫ

Шпунт 4x16 - 6 шт	
Шкант 8x30 - 2шт.	
Ключ №4 для завинчивания винта - 1 шт. (только в комплекте с дрелью) под ключ-шестигранник)	
Винт-директа 7x50 - 10 шт	
Заглушка - 8 шт.	
Подпятник - 4шт.	
Гвоздь 2x25 - 30 шт.	
Связка эксцентриксовая Rastex 15/16 в комплекте - 12шт	
Штанга - 1 шт	
Винт 4x22 - 2 шт	
Подвесной крючок 6x50 - 2 шт.	
Дюбель 8x40 - 2шт	
Крючок - 3 шт	

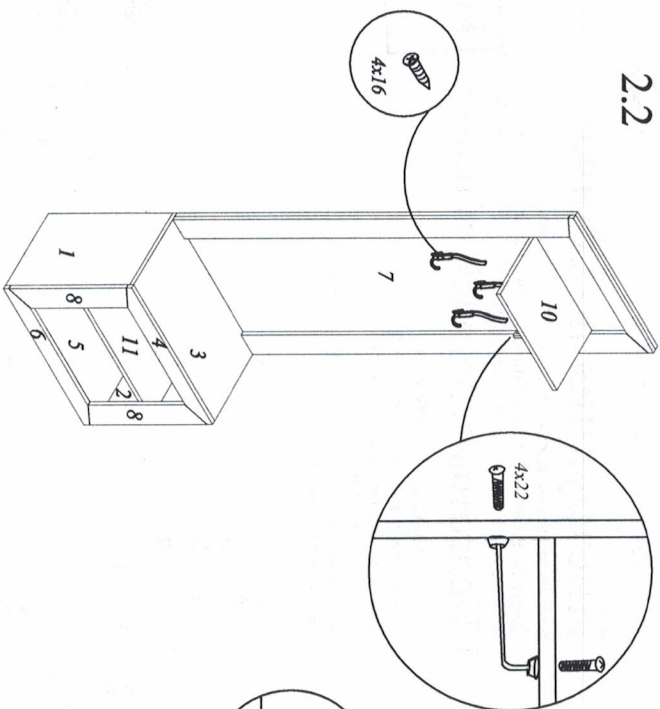


2. Сборка вешалки

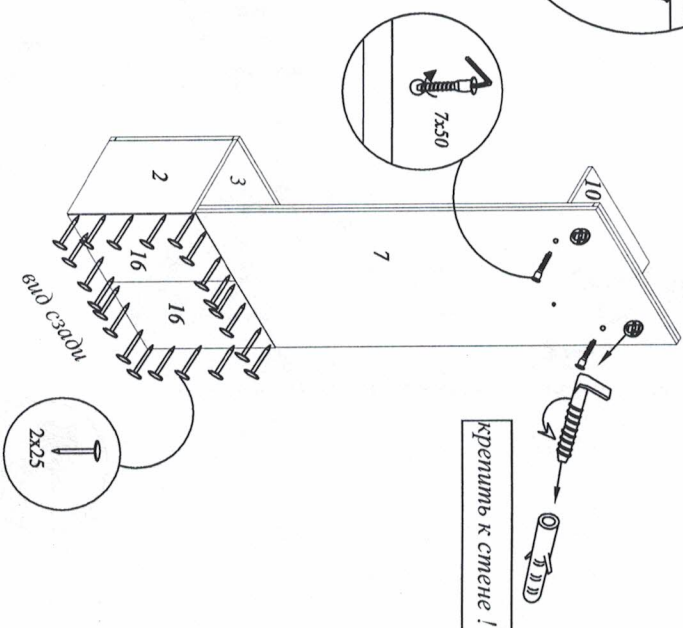
2.1



2.2



2.3



Гарантии изготовителя

- Гарантийный срок эксплуатации корпусной мебели - 24 месяца
- Претензии по комплектности и качеству должны направляться покупателем в магазин, где была приобретена мебель
- Гарантия включает выполнение ремонтных работ и замену дефектных деталей.
- Настоящая гарантия не распространяется на замену деталей в связи с их естественным износом.

Гарантийный срок эксплуатации мебели бытовой - 24мес. Изделие снимается с гарантийного обслуживания в следующие случаи:

- наличие механических повреждений;
- ущерб в результате несоблюдения потребителем правил эксплуатации;
- использование изделия не по назначению;
- ущерб в результате умысленных или оплошечных действий потребителя;
- ущерб или утеря изделия вследствие обстоятельств непреодолимой силы (стихия, пожар, молния, и т.п.), несчастных случаев;
- при наличии следов постороннего вмешательства;
- при изменении конструктивных элементов, изменениях конструкции узлов, монтажных новых материалов, возможных отклонения по сравнению с данной инструкцией. Срок службы изделия 10 лет

Проблемы эксплуатации и ухода за мебелью

- Для сохранения мебели в течение длительного времени необходимо соблюдать следующие правила:
- при оседлении соединений периодически подтягивать винты;
 - удалять пыль мягкой тканью или специальными салфетками;
 - осматривать мебель и удалять инкрустацию на деталях только специальными составами, предназначенными для ухода за мебелью;
 - беречь поверхность от повреждений, т.к. их ремонт невозможен;
 - предохранять изделие от попадания на поверхность кислот, щелочей, растительных; не содержать изделие в сырых, непросушиваемых, непроветриваемых помещениях;
 - не допускать контакта с водой;
 - не устанавливать изделие близко от отопительных приборов;
 - не подвергать по поверхности тяжёлые, твёрдые предметы;
 - не ставить на поверхность горячие предметы;
 - не протирать при помощи бытовые чистящие средства;
 - после сборки изделие установить на ровной, горизонтальной поверхности, во избежание перекоса изделия.