

Стол «Бристоль» Т1, проектный номер МБ.131.00.00.000, изготовлен на АО «Бештау» в соответствии с требованиями технического регламента Таможенного союза 025/2012 «О безопасности мебельной продукции».

Декларация о соответствии ЕАЭ N RU Д-РУ.АЯ21.В.02347/20, действительна до 14.05.2023г.

УСЛОВИЯ ГАРАНТИИ

1. Предприятие-изготовитель гарантирует соответствие изделия требованиям технического регламента Таможенного союза 025/2012, ГОСТ 16371-2014 при соблюдении условий транспортирования, хранения, сборки и эксплуатации.

Гарантийный срок эксплуатации - 24 месяца со дня продажи изделия.

Дефекты производственного характера, выявившиеся в течение гарантийного срока, устраняются за счет предприятия-изготовителя. Претензии на такие дефекты принимаются при наличии маркировки изделия.

2. Изделие снимается с гарантийного обслуживания в следующих случаях:

- наличие механических повреждений, следов постороннего вмешательства, изменений в конструкции, возникающих в результате неправильной эксплуатации, неквалифицированной сборки, ремонта или транспортировки.

- эксплуатация не в соответствии с назначением или в условиях, для которых оно не предназначено;

- превышение допустимых нагрузок на изделие;

- несоблюдение правил эксплуатации и ухода за изделием.

3. Гарантия не распространяется на следующие неисправности:

- повреждения, вызванные стихией, пожаром, бытовыми факторами;

- повреждения, вызванные попаданием на поверхность изделий едких веществ или жидкостей;

- естественные выцветания лакокрасочных покрытий с течением времени.

ПРАВИЛА ЭКСПЛУАТАЦИИ И УХОДА.

1. Изделие должно храниться и эксплуатироваться в закрытых отапливаемых помещениях вдали от приборов отопления при температурном режиме от +2° С до +40° С и относительной влажности воздуха 50...70%

2. Не допускайте прямого воздействия солнечных лучей на изделие.

3. Не допускайте попадания на изделие влаги и соприкосновения с горячими предметами (нагреватели, посуда с кипятком и т.п.). Во избежание повреждения поверхности изделия пользуйтесь подставками для предметов и посуды, размещаемых на столешнице.

4. Поверхности изделия следует предохранять от воздействия различных растворителей, кислот, щелочей, абразивных материалов.

5. Не допускается попадание влаги в место соединения столешницы с кромкой, это приводит к повреждению поверхности ЛДСП. Необходимо тщательно следить за чистотой и сухостью поверхностей.

6. Поверхности изделия можно освежить, применяя специальные составы, имеющиеся в продаже.

Не допускается применение соды, порошков и других материалов, не предназначенных для ухода за мебелью из натуральной древесины с лакокрасочным покрытием, ламинированных древесностружечных плит и стекла.

7. При ослаблении элементов креплений необходимо их периодически подтягивать.

8. При соблюдении перечисленных правил срок службы изделия 10 лет.

ПРИМЕЧАНИЕ

Конструкционные материалы для изготовления стола согласно ГОСТ 16371-2014 «Мебель. Общие технические условия»:

- основной конструкционный материал - массив бука;

- плита древесноволокнистая средней плотности (МДФ), облицованная с лицевой стороны

шпоном дуб радиальный, с изнаночной - компенсационной бумагой;

- плита древесноволокнистая средней плотности (МДФ).

ШТАМП ОТК
ДАТА ПРОДАЖИ
ШТАМП МАГАЗИНА

" _____ " _____ 20 ____ г.

Стол «Бристоль» Т1 Исп 1

МБ.131.00.00.000

800 x 1200 x 1600 x 760



Стол «Бристоль» Т1 Исп 2

МБ.131.00.00.000

800 x 1200 x 1600 x 760



Стол «Бристоль» Т1 Исп 3

МБ.131.00.00.000

800 x 1200 x 1600 x 760



Стол «Бристоль» Т1 Исп 4

МБ.131.00.00.000

800 x 1200 x 1600 x 760



Стол «Бристоль» Т1 Исп 5

МБ.131.00.00.000

800 x 1200 x 1600 x 760



Стол «Бристоль» Т1 Исп 6

МБ.131.00.00.000

800 x 1200 x 1600 x 760



Паспорт и инструкция по сборке

Партия №7

Адрес предприятия-изготовителя:

АО "Бештау" Россия

357700 г. Кисловодск Ставропольского края

ул. Промышленная, 14.

Отдел сбыта Т. (879-37) 5-64-13 факс 5-64-13

sbyt@beshtau-mebel.ru

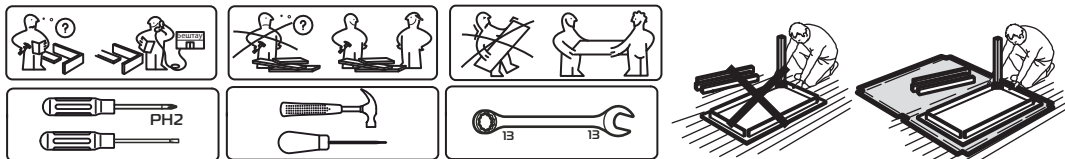


Бештау
МЕБЕЛЬ

Предприятие оставляет за собой право вносить некоторые конструктивные изменения, не ухудшающие внешний вид и не влияющие на функциональные свойства изделия.

Уважаемый покупатель, если у Вас есть претензии к качеству деталей или Вы получили некомплектное изделие, Вам необходимо обратиться в магазин и предоставить следующие данные:

- дату выпуска изделия (указана в маркировке изделия),
- код детали (указан в данном паспорте),
- № упаковщика (указан на упаковке).



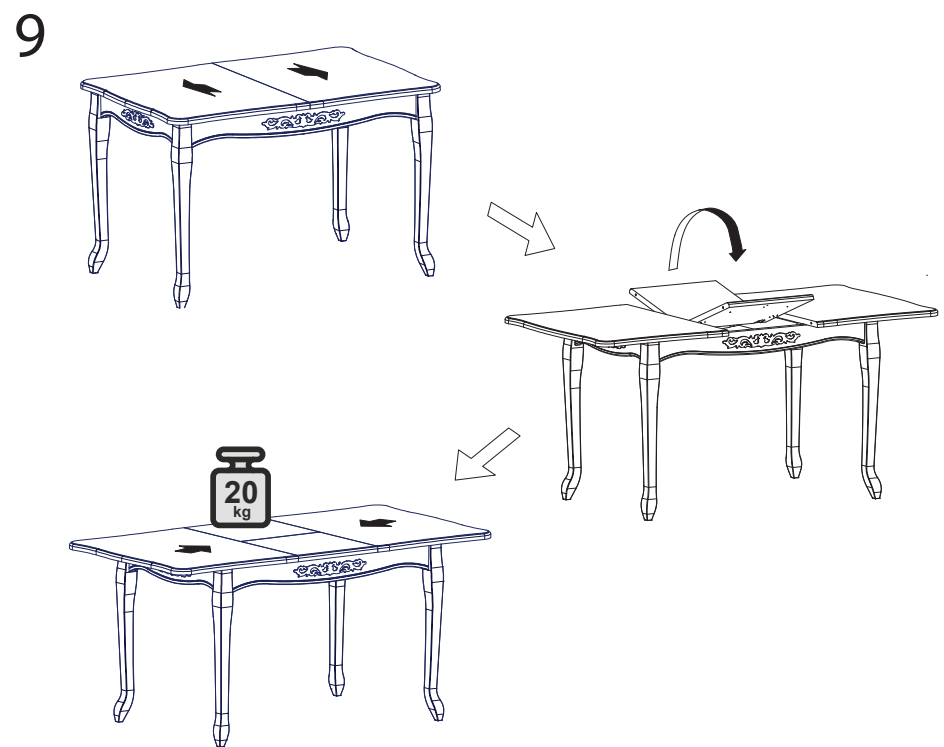
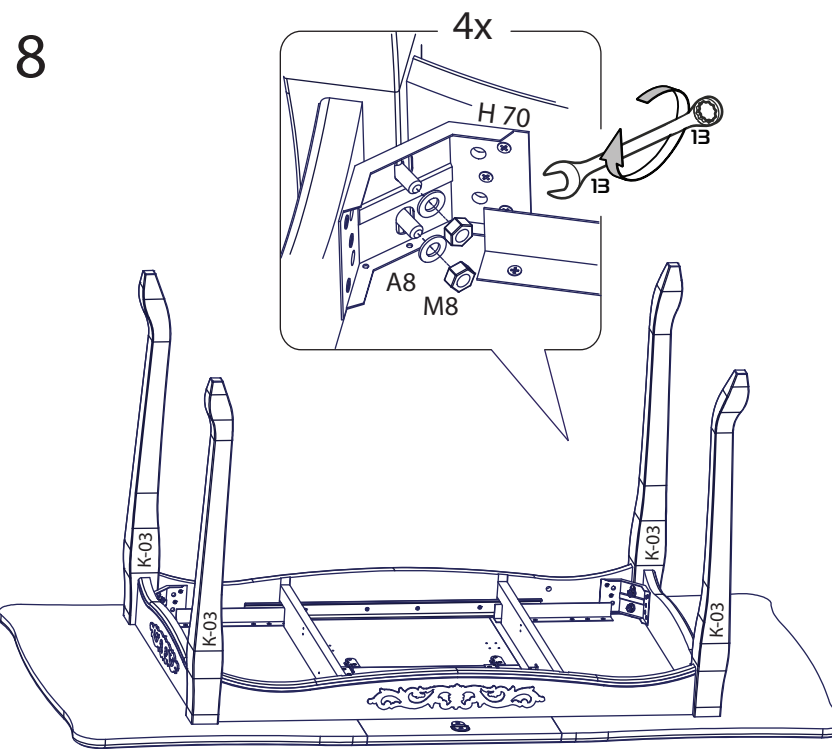
КОМПЛЕКТОВОЧНАЯ ВЕДОМОСТЬ

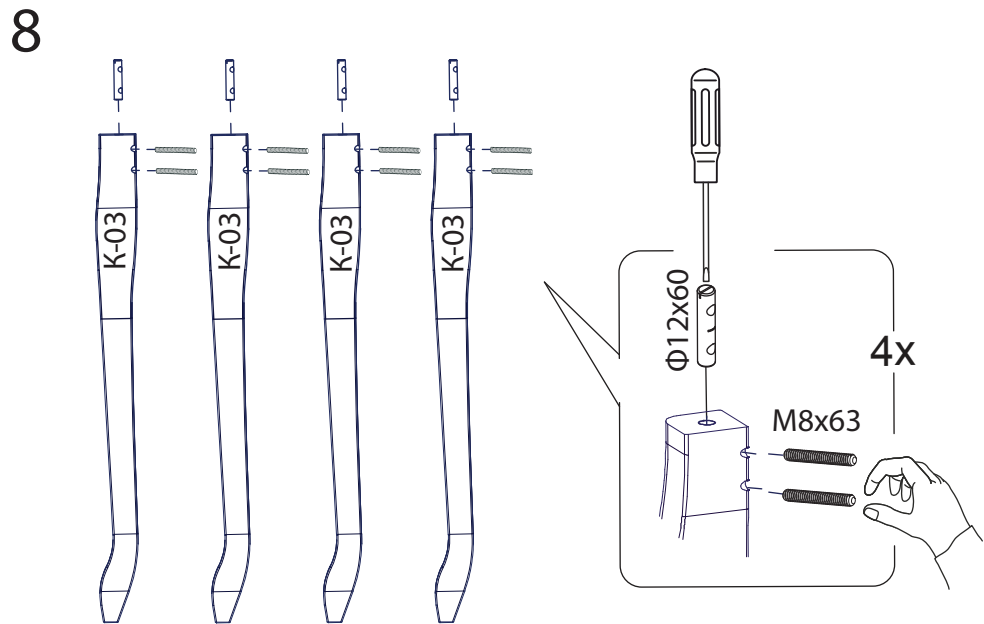
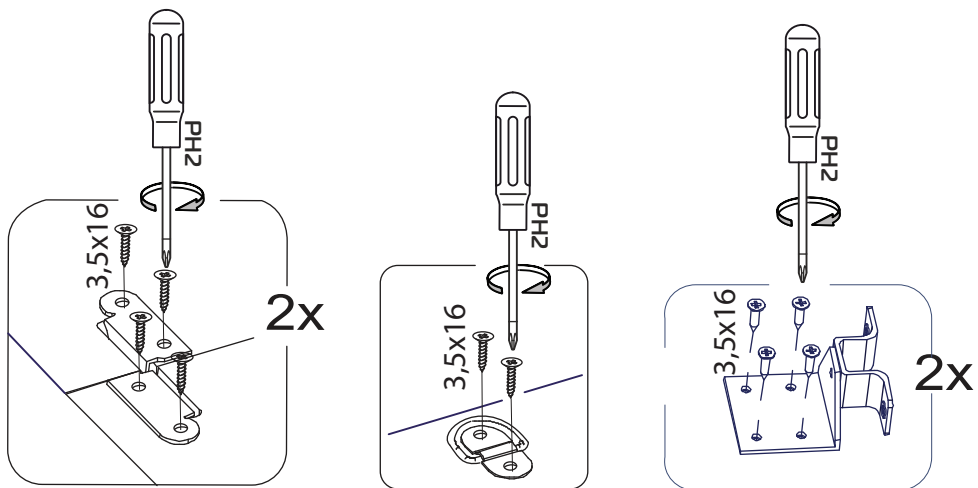
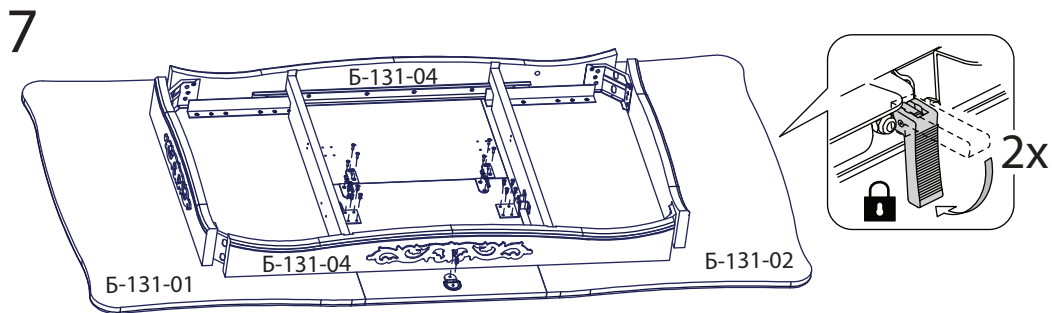
Пакет №1 (из 2) Стол «Бристоль» тип 1 Исп 3 Столешница		
Наименование	Код детали	Кол-во
Полукрышка (шканти)	Б-131-01	1
Полукрышка (втулка)	Б-131-02	1
Вставка	Б-131-03	2

Пакет №2 (из 2) Стол «Бристоль» тип 1 Исп 3 Царги		
Наименование	Код детали	Кол-во
Царга продольная	Б-131-04	2
Царга поперечная	Б-131-05	2
Брус поперечный	Б-131-06	2
Комплект фурнитуры	Б-131	1

Пакет №1 (из 1) Ножки Исп 3 (1; 2; 4; 5; 6)**		
Наименование	Код детали	Кол-во
Ножка Исп 3 (1; 2; 4; 5; 6)	К-03 (01; 02; 04; 05; 06)	4

** в зависимости от выбранного исполнения стола





КОМПЛЕКТ ФУРНИТУРЫ

Вид	Наименование	Кол-во
	Вкладыш М8 Φ12х60 2 отв	4
	Гайка М8	8
	Заглушка стяжки евро Φ15	8
	Кольцо вытяжное	1
	Мех-зм синхронного раздвиж. 610	2
	Мех складной	2
	Петля врезная 16	2
	Уголок 85х35х1,5	1
	Подпятник войлочный 20х20	1
	Саморез 3,5х16 пт	76
	Саморез 4х20 пт	6
	Скрепа угловая Н-70-2-О	4
	Шайба А8	8
	Шкант Φ8х35	4
	Шпилька М8х63	8

ПОСЛЕДОВАТЕЛЬНОСТЬ СБОРКИ

