

Правила эксплуатации и ухода за мебелью.

1. Мебель должна храниться и эксплуатироваться в закрытых отапливаемых помещениях при температуре не ниже +2°C и относительной влажности воздуха от 45 до 70%.
2. При установке изделий мебели в непосредственной близости от нагревательных и отопительных приборов их поверхности во время эксплуатации должны быть защищены от нагрева. Температура нагрева элементов мебели не должна превышать 40°C.
3. Для предотвращения деформации двери в изделии должны быть закрыты. Не следует открывать дверь более чем на 90° - это приводит к поломке петель.
4. При ослаблении крепления соединений необходимо периодически подтягивать винты, шурупы, стяжки и т.п.
5. Поверхности изделий следует предохранять от различных растворителей, кислот, щелочей и механических повреждений.
6. Поверхности изделий можно освежить, применяя специальные составы, которые имеются в хозяйственных магазинах. Не допускается применение соды, порошков и других материалов, не предназначенных для ухода за мебелью.
7. Помните, что сохранность и долговечность изделия зависит не только от её конструкции и качества материалов, но и от правильной эксплуатации и ухода за ней.

ГАРАНТИЙНЫЙ ТАЛОН

Набор модульной мебели "Фьюжн" изготовлен на ООО "Волгодонский комбинат древесных плит" по ТО 31.09.12-276-00257561-2023 в соответствии с требованиями ТРТС 025/2012 ГОСТ 16371-2014. Мебель. Общие технические условия. Декларация о соответствии ЕАЭС N RU Д-РУ.РА02.В.93410/23 Действительна по 02.04.2028г



УСЛОВИЯ ГАРАНТИИ

1. Предприятие-изготовитель гарантирует соответствие изделия требованиям ГОСТ 16371-2014 при соблюдении условий транспортирования, сборки и эксплуатации. Гарантийный срок эксплуатации - 24 месяца. Срок исчисляется со дня передачи мебели потребителю. Если день передачи установить невозможно, гарантийный срок исчисляется со дня изготовления мебели. Дефекты производственного характера, обнаруженные в течение гарантийного срока, устраняются за счёт предприятия - изготовителя.

2. Изделие снимается с гарантийного обслуживания в следующих случаях:
- если имеет следы постороннего вмешательства или была попытка ремонта;
- если обнаружены несанкционированные изменения конструкции изделия;
- если изделие эксплуатировалось не в соответствии со своим целевым назначением или в условиях, для которых оно не предназначено.

3. Гарантия не распространяется на изделие, имеющее следующие повреждения:
- механические;
- вызванные стихией, пожаром, бытовыми факторами;
- вызванные попаданием на поверхность изделий едких веществ и жидкостей.

Срок службы изделия - 8 лет.

ДАТА ВЫПУСКА " ____ " ____ 202 г

ПРОВЕРЕНО СКК

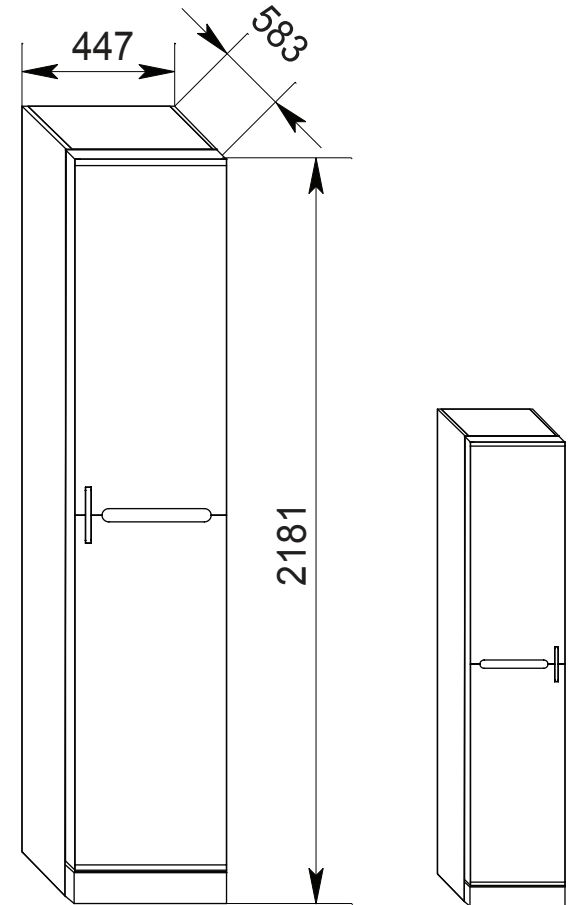
ДАТА ПРОДАЖИ " ____ " ____ 202 г.

ШТАМП МАГАЗИНА

Версия 2023 г. (1)



ООО "Волгодонский комбинат древесных плит"

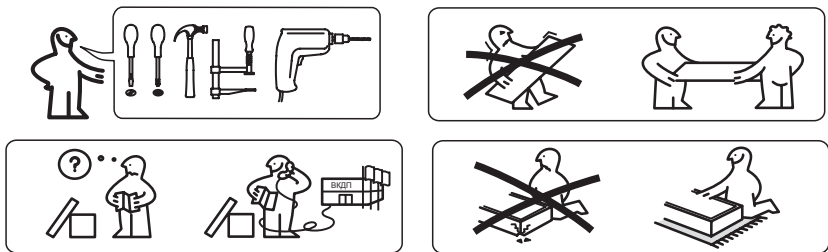


Шкаф для белья
ПМ-260.07.00.000
ТД 260.07.01

НАБОР МЕБЕЛИ ДЛЯ СПАЛЬНИ

ФЬЮЖН

ПМ-260.00.00.000
Паспорт и схемы сборки



Уважаемый покупатель!

Прежде, чем начать сборку изделия, убедитесь в соответствии выбранного Вами изделия (см. обложку паспорта) с номером изделия, указанным на этикетке, наклеенной на пакете.

Упаковку с этикеткой сохранять до конца сборки.

Сборку рекомендуется производить с помощью специалиста, так как неправильная сборка может привести к опрокидыванию мебели, что может повлечь за собой ущерб или телесные повреждения.

Предприятие оставляет за собой право вносить некоторые конструктивные изменения, не ухудшающие внешний вид и не влияющие на функциональные свойства изделия.

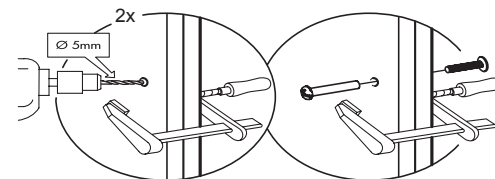
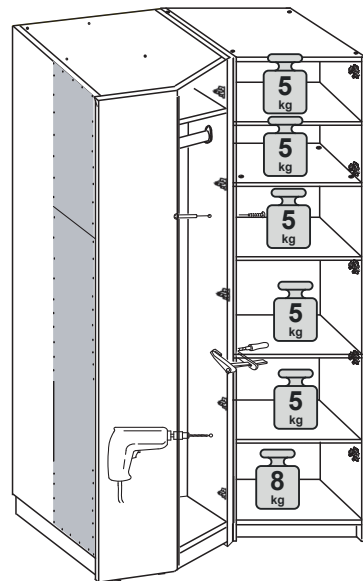
Упаковочная ведомость

Наименование детали	Обозначение	Размеры, мм	Количество, шт.
Пакет №1			
Стенка вертикальная правая	1-7	2178x564	1
Стенка вертикальная левая	1.1-7	2178x564	1
Стенка задняя(ДВП)	2-7	2094x435	1
Панель верхняя	1-1-7	1075x445	1
Панель нижняя	1.1-1-7	1075x445	1
Пакет №2			
Передняя стенка опоры	5-10	415x80	1
Полка	4-10	413x548	3
Стенка горизонтальная	2-10	415x559	3
Соединительный элемент	2-1-7	412x80	1
Фурнитура			1

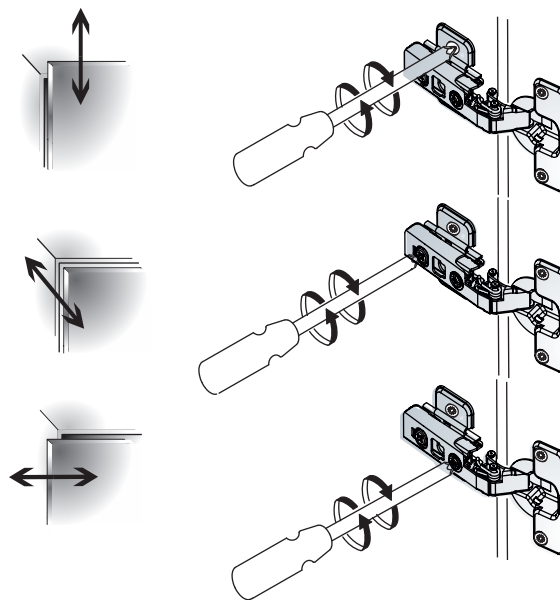
Примечание -

Конструкционные материалы для изготовления шкафа набора модульной мебели «Фьюжн»:
 - плита древесностружечная, облицованная пленкой на основе термореактивных полимеров (ламинированная) - ЛДСП по ГОСТ 32289-2013;
 - плита древесноволокнистая (твердая) с лакокрасочным покрытием - ДВП ГОСТ 8904-14.

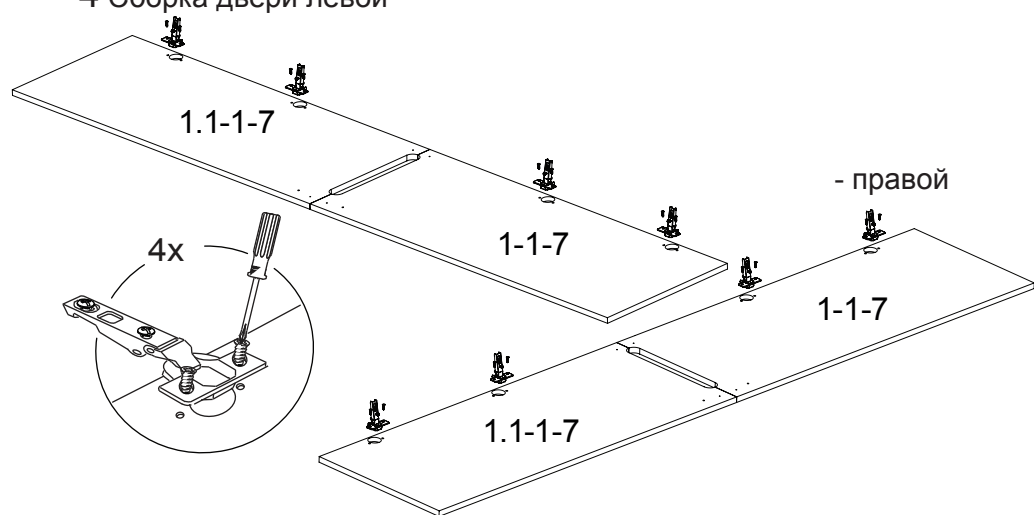
6 При установке нескольких шкафов, рекомендуется скрепить их между собой стяжными винтами



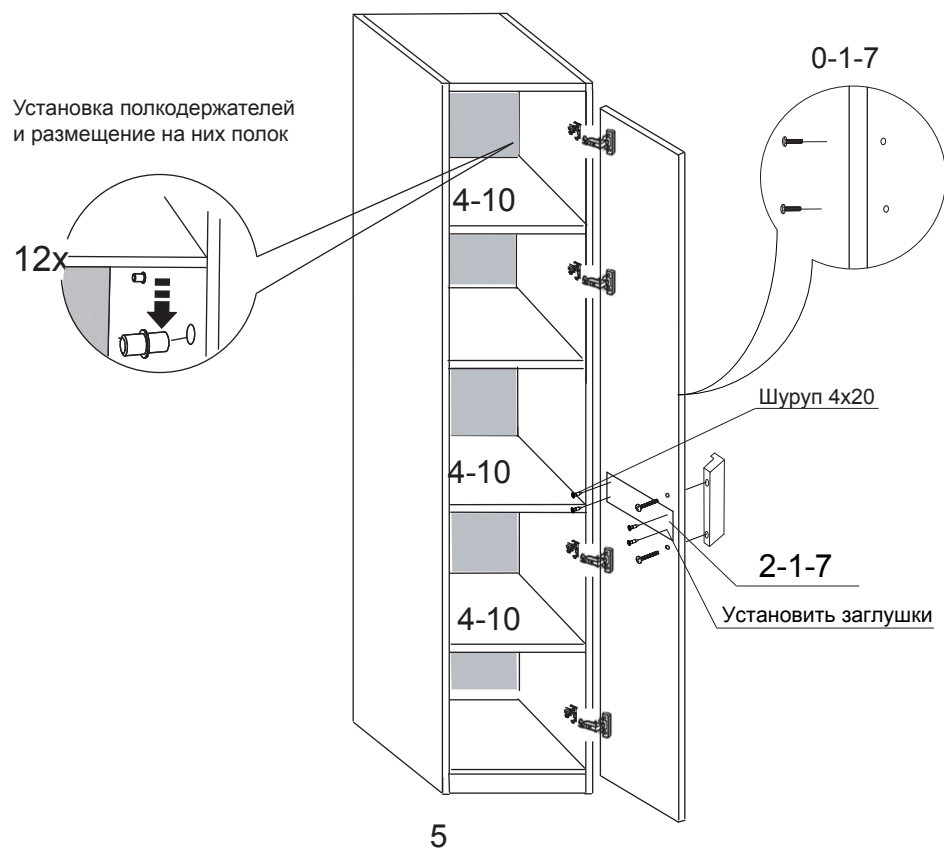
7 Регулировка петли



4 Сборка двери левой



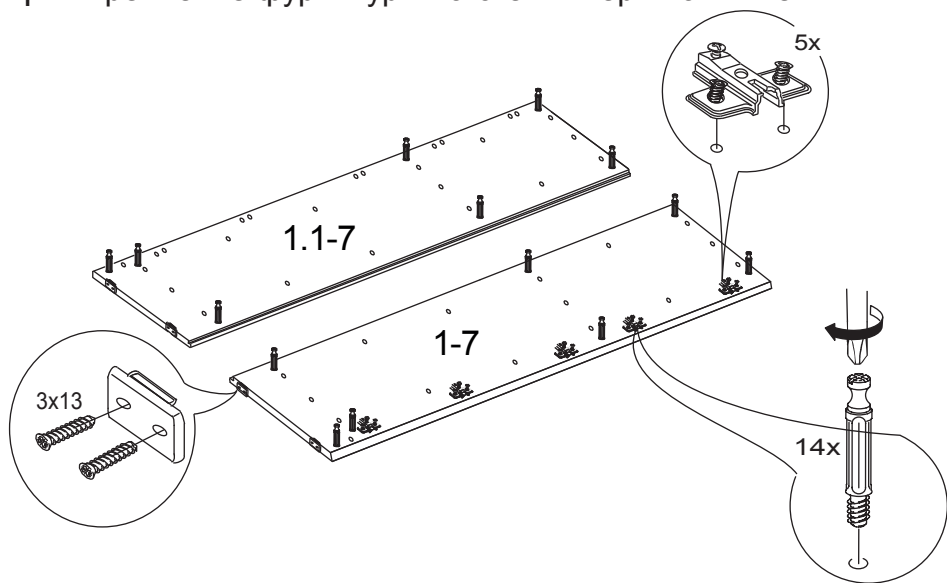
5 Навеска дверей и установка полок



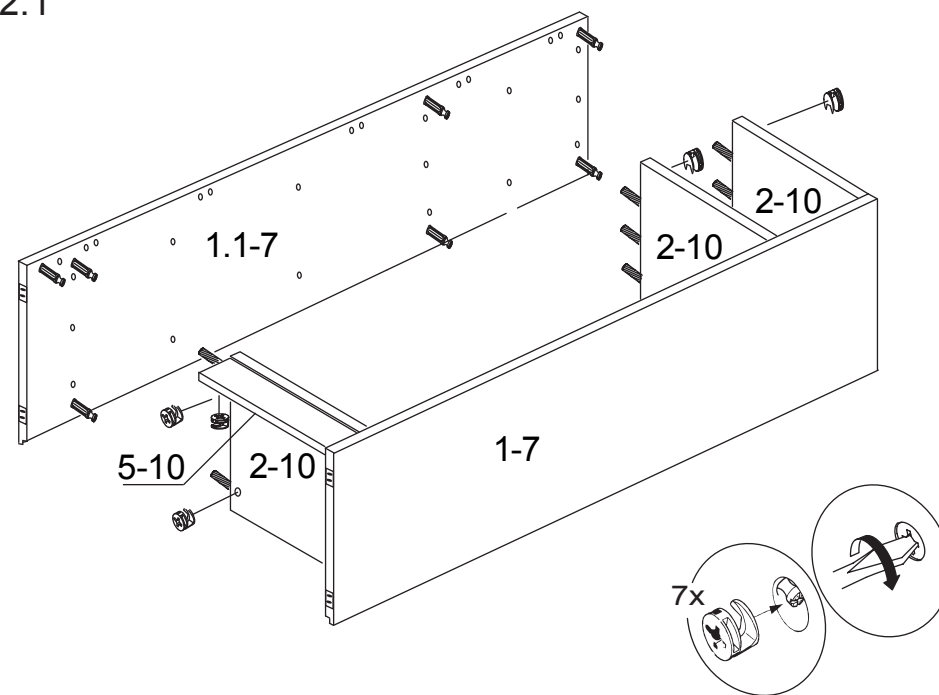
Ведомость комплектации фурнитуры

Наименование		Количество, шт.	
Стяжка эксцентриковая		14	14
Петля 4-х шарнирная (+ 2 винта 6,3х13)		-	4
Планка петли (+2 винта 6,3х13)		-	4
Петля 4-х шарнирная		4	-
Планка петли		4	-
Винт 6,3х13		8	-
Шуруп 4х16 с плоской головкой		8	-
Муфта 5х11		8	-
Полкодержатель		12	12
Шкант 8х35		20	20
Гвоздь		45	45
Опора-наконечник		4	4
Шуруп 3х13		8	8
Винт стяжной L=32/27		2	2
Ключ		1	1
Шуруп 4х25(винтх4х22)		2	2
Ручка		1	1
Шуруп 4х20		4	4
Заглушка самоклеящаяся для дюбель-стяжки		4	4

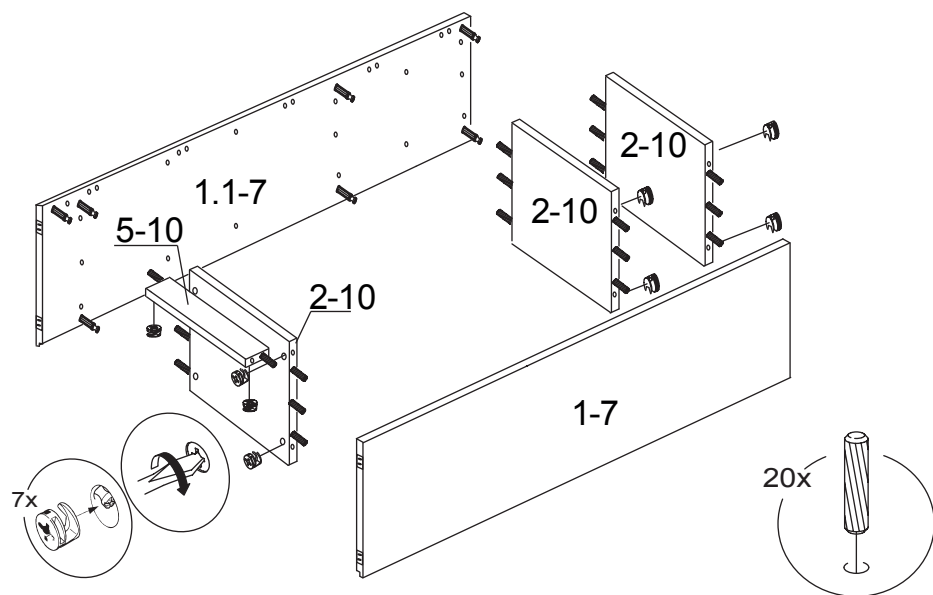
1 Крепление фурнитуры на стенки вертикальные



2.1



2 Сборка каркаса



3 Крепление задней стенки

