



Набор мебели "Шервуд" Стол журнальный Модуль Ш 7

Проект БНЗ 79.07.00.00.00

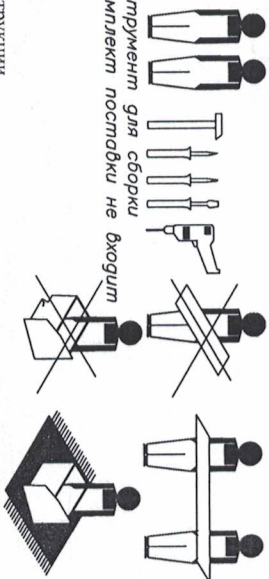
Инструкция по сборке

Детали, составляющие изделие, пронумерованы.
Номера и названия деталей проставлены на упаковочных этикетках и соответствуют номерам деталей в данной инструкции

1. Подготовка деталей к сборке

Контроль экземпль

ВНИМАТЕЛЬНЫМ ПОКУПАТЕЛЯМ!
Будьте внимательны при покупке изделия. Проверьте наличие всех деталей, комплектующих, инструментов и расходных материалов. Проверьте качество изготовления и соответствие комплектации.



Инструмент для сборки
в комплект поставки не входит

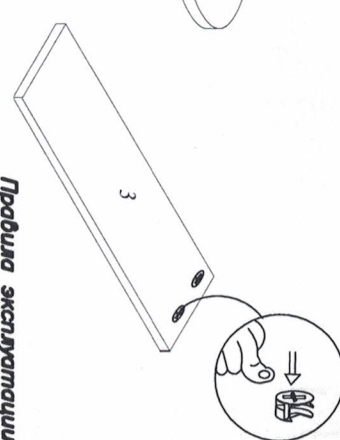
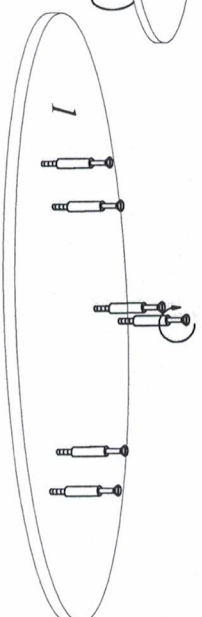
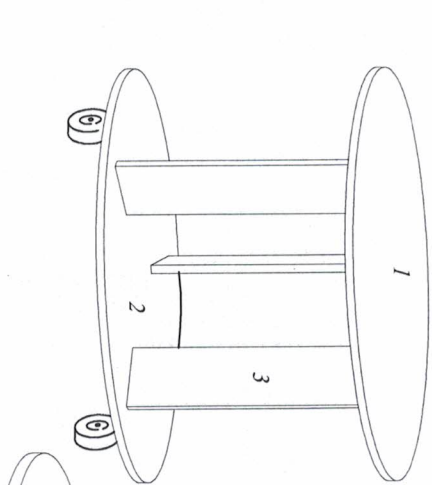
КОМПЛЕКТ ФУРНИТУРЫ

Ключ №4 для завинчивания винта - 1 шт. (только в комплекте с винтом)
Винт-дверетка 7x50 - 6 шт.

Опора колесная - 4 шт.

Шруры 4 x 16 - 16 шт.

Связка эксцентриксовая Rastex 15/16 в комплекте - 6 шт.



Правила эксплуатации и ухода за мебелью

- Для сохранения мебели в течение длительного времени необходимо соблюдать следующие правила:
- при оседлении соединений периодически подтягивать винты;
- удалить пыль, мягкую тканью или специальной салфеткой;
- освежить мебель и удалить загрязнения на деликатных местах;
- составками, предназначенными для ухода за мебелью;
- беречь поверхность от повреждений, т.к. их ремонт невозможен;
- предохранять изделие от попадания на поверхность кислот, щелочей, растворителей;
- не содержать изделие в сырости, неоплавленых, непроветриваемых помещениях;
- не допускать контакта с водой;
- не устанавливать изделие близко от отопительных приборов;
- не передвигать по поверхности тяжелые предметы;
- не ставить на поверхность горячие предметы;
- не протирать при протирке бытовые химические средства;
- после сборки изделие ухаживать по ровной, горизонтальной поверхности, во избежание перекоса изделия.

Избегать контакта с агрессивными веществами в следующих случаях:

- натяжные механические повреждения;
- удары в результате небрежного обращения;
- использование изделий не по назначению;
- удары в результате удара тяжелыми или острыми предметами;
- удары или ушибы изделия вследствие воздействия непреодолимой силы (стихия, пожар, молния, и т.п.), несчастных случаев;
- при наличии следов неосторожного обращения;
- при изменении комплектации изделия;
- ввиду использования некачественных материалов, комплектующих или некачественной сборки;
- срок службы изделия 10 лет.

Гарантии изготовителя

- Гарантийный срок эксплуатации корпусной мебели - 24 месяца
- Претензии по комплектности и качеству должны направляться покупателю в магазин, где была приобретена мебель.
- Гарантия excludes выполнение ремонтных работ и замену дефектных деталей.
- Немотивированная претензия не рассматривается на замену деталей в связи с тем, что изделие было использовано.
- Гарантийный срок эксплуатации мебели бытовой - 24 мес.

2. Сборка стола

