

ПРАВИЛА ЭКСПЛУАТАЦИИ И УХОДА ЗА МЕБЕЛЬЮ

1. Мебель должна храниться и эксплуатироваться в закрытых отапливаемых помещениях при температуре не ниже +2°C и относительной влажности воздуха от 45 до 70%.
2. При установке изделий мебели в непосредственной близости от нагревательных и отопительных приборов их поверхности во время эксплуатации должны быть защищены от нагрева. Температура нагрева элементов мебели не должна превышать 40°C.
3. При ослаблении крепления соединений необходимо периодически подтягивать винты, шурупы, стяжки и т.п.
4. Поверхности изделий следует предохранять от различных растворителей, кислот, щелочей и механических повреждений.
5. Поверхности изделий можно освежить, применяя специальные составы, которые имеются в хозяйственных магазинах. Не допускается применение соды, порошков и других материалов, не предназначенных для ухода за мебелью.
6. Помните, что сохранность и долговечность мебели зависит не только от её конструкции и качества материалов, но и от правильной эксплуатации и ухода за ней.
7. Для предотвращения опрокидывания мебель должна быть постоянно прикреплена к стене. (Крепежные средства для крепления к стене для разных материалов стен различные. Используйте крепежные средства, подходящие для материала вашего дома. Если Вы не уверены, какой тип креплений подходит к данному материалу, обратитесь в специализированный магазин.)
8. В целях безопасности храните тяжелые предметы в нижних ящиках. Не разрешайте детям забираться на ящики и дверцы или виснуть на них.

ГАРАНТИЙНЫЙ ТАЛОН

Набор мебели «САБРИНА» изготовлен на ООО "Волгодонский комбинат древесных плит" по ТО 31.09.12-252-00257561-2022 в соответствии с требованиями ТРТС 025/2012 "О безопасности мебельной продукции" ГОСТ 16371-2014. Мебель. Общие технические условия. Декларация о соответствии ЕАЭС N RU Д-РУ.РА02.В.22391/22. Действительна по 02.03.2027г.

УСЛОВИЯ ГАРАНТИИ

1. Предприятие-изготовитель гарантирует соответствие изделия требованиям ГОСТ 16371-2014 при соблюдении условий транспортирования, сборки и эксплуатации. Гарантийный срок эксплуатации - 24 месяца. Срок исчисляется со дня передачи мебели потребителю. Если день передачи установить невозможно, гарантийный срок исчисляется со дня изготовления мебели. Дефекты производственного характера, обнаруженные в течение гарантийного срока, устраняются за счёт предприятия-изготовителя.
 2. Изделие снимается с гарантийного обслуживания в следующих случаях:
 - если имеет следы постороннего вмешательства или была попытка ремонта;
 - если обнаружены несанкционированные изменения конструкции изделия;
 - если изделие эксплуатировалось не в соответствии со своим целевым назначением или в условиях, для которых оно не предназначено.
 3. Гарантия не распространяется на изделие, имеющее следующие повреждения:
 - механические;
 - вызванные стихией, пожаром, бытовыми факторами;
 - вызванные попаданием на поверхность изделий жидкостей и едких веществ.
- Срок службы изделия - 8 лет.



ДАТА ВЫПУСКА " ____ " ____ 202 г

ПРОВЕРЕНО СКК

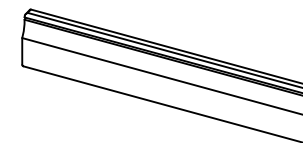
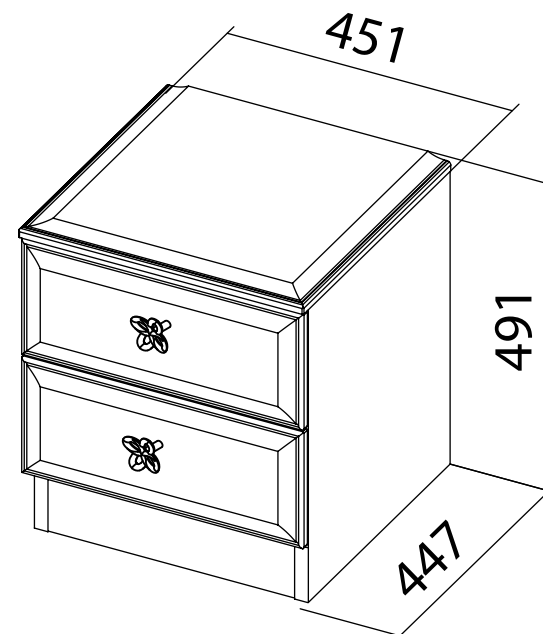
ДАТА ПРОДАЖИ " ____ " ____ 202 г.

ШТАМП МАГАЗИНА

Версия 2021 г. (1)



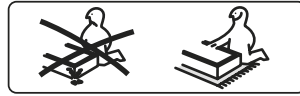
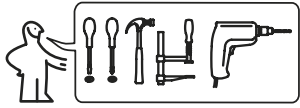
ООО "Волгодонский комбинат древесных плит»



(Продаётся отдельно)

Передняя стенка опоры
ПМ-307.03.00.006
ТД307.03.01-01

Тумба
ТД-307.03.01
ПМ-307.03.00.000 Исп. 1
САБРИНА
ПМ-307.00.00.000
НАБОР МЕБЕЛИ
ПАСПОРТ И СХЕМЫ СБОРКИ



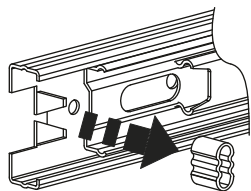
Перед сборкой:

- Проверьте внешний вид и целостность деталей в упаковке.
Претензии по их повреждению принимаются только у изделий без следов сборки.
- Сохраните упаковку и инструкцию до окончания сборки.
Прежде, чем начать сборку, убедитесь в соответствии выбранного Вами изделия (см.обложку паспорта) с номером изделия, указанным на этикетке, наклеенной на пакете. Упаковку с этикеткой сохранять до конца сборки.
- Проверьте количество деталей и фурнитуры по перечню.
Предприятие - оставляет за собой право вносить некоторые конструктивные изменения, не ухудшающие внешний вид и не влияющие на функциональные свойства изделия.
- Соблюдайте порядок сборки, приводимый в данной инструкции.
Сборку рекомендуется производить с помощью специалиста, так как неправильная сборка может привести к опрокидыванию мебели, что может повлечь за собой ущерб или телесные повреждения.
- Перемещайте мебель и её детали бережно, слегка приподнимая их.
Это позволит исключить деформации и поломки.

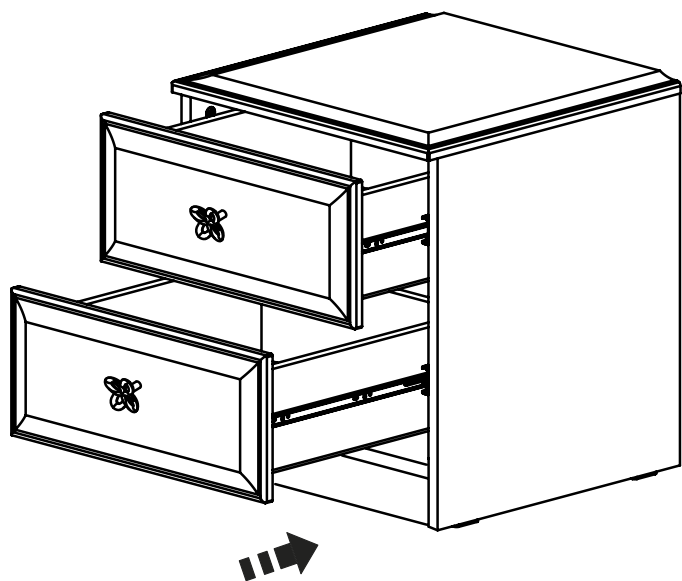
Упаковочная ведомость

Обозначение	Наименование детали или сборочной единицы	Кол-во	Габаритные размеры(мм)
Пакет № 1			
11-3	Стенка вертикальная правая	1	466 x 425
11.1-3	Стенка вертикальная левая	1	466 x 425
2-1-3	Стенка боковая правая	2	400 x 140
2.1-1-3	Стенка боковая левая	2	400 x 140
5-1-3	Стенка передняя	2	359 x 140
3-1-3	Стенка задняя	2	359 x 140
13-3	Стенка горизонтальная нижняя	1	417 x 420
5-3	Передняя стенка опоры (22 мм)	1	417 x 72
14-3	Стенка задняя (ДВП)	1	401 x 439
4-1-3	Дно ящика (ДВП)	2	398 x 389
	Фурнитура	1	
Пакет № 2			
2-3	Крышка	1	451 x 440
1-1-3	Накладка	2	446 x 189

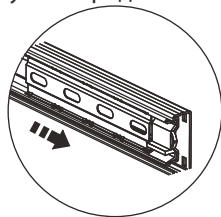
9 Установка ящиков.



Для улучшения работы направляющей при установке доводчика извлеките резиновый ограничитель хода с направляющей.



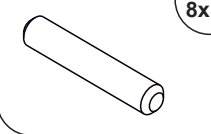
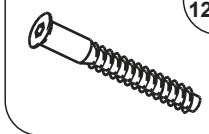
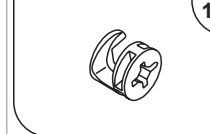
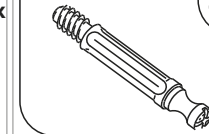
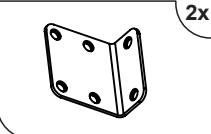

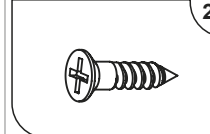
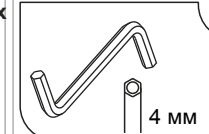
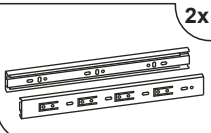
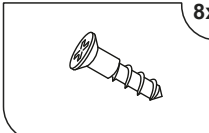
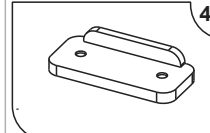

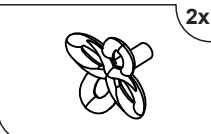
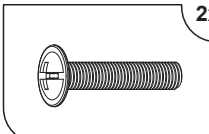
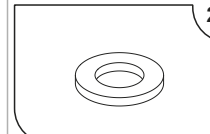
Перед установкой ящиков сепараторы с шариками выдвинуть вперед



Упаковочная ведомость

Обозначение	Наименование детали или сборочной единицы	Кол-во	Габаритные размеры(мм)
Пакет № 1		ПМ-307.03.00.006	(Продаётся отдельно)
6-3	Передняя стенка опоры	1	446 x 80

Ведомость комплектации фурнитуры.

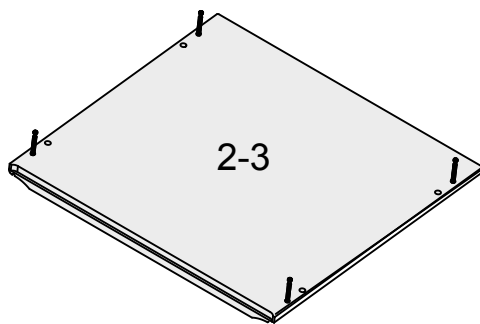
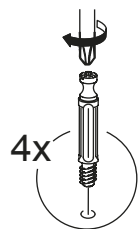
 Шкант 8x35 мм	 Дюбель-стяжка	 Стяжка эксцентрик.	 Дюбель
 Уголок ИП-613-00	 Винт самонарезающий 4.2x13мм	 Шуруп 4x16 мм	 Ключ SW4
 Направляющие L-300	 Шуруп 3x16мм	 Опора-наконечник	 Гвоздь
 Ручка-кнопка	 Винт М4х35	 Шайба D 09	

Примечание:

- Конструкционные материалы для изготовления набора мебели «САБРИНА»:
- плита древесностружечная, облицованная пленкой на основе термореактивных полимеров (ламинированная) - ЛДСП по ГОСТ 32289-2013;
- детали из плиты древесноволокнистой средней плотности ПСП по ТУ 5536-026-00273643-98 с лакокрасочным покрытием полиуретановыми ЛКМ или облицованные пленками ПВХ;
- материал стенок задних - плита древесноволокнистая (твердая) с лакокрасочным покрытием (ДВП) ГОСТ 8904-14.

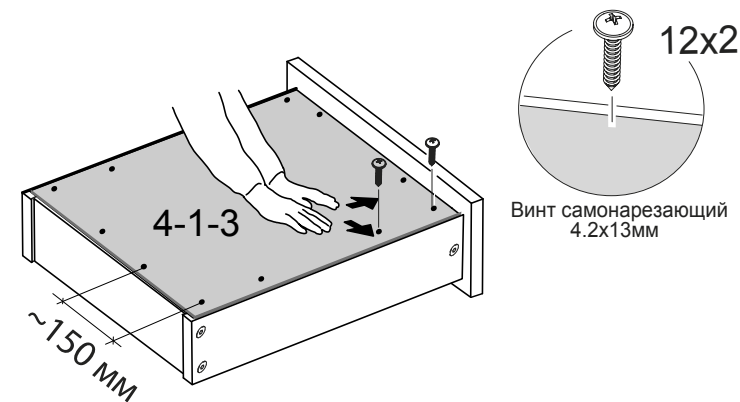
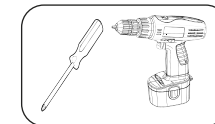
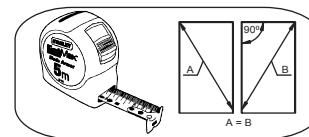
Последовательность сборки

1 Установка фурнитуры

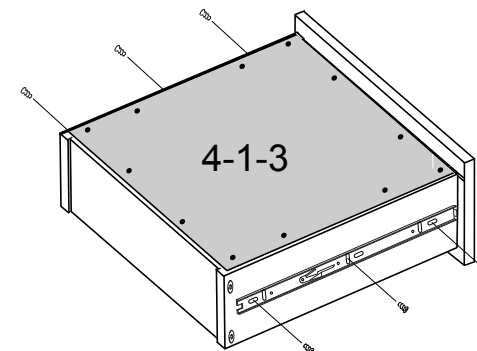
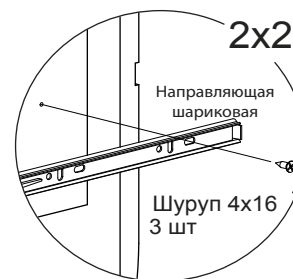


3

8.2



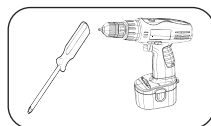
8.3



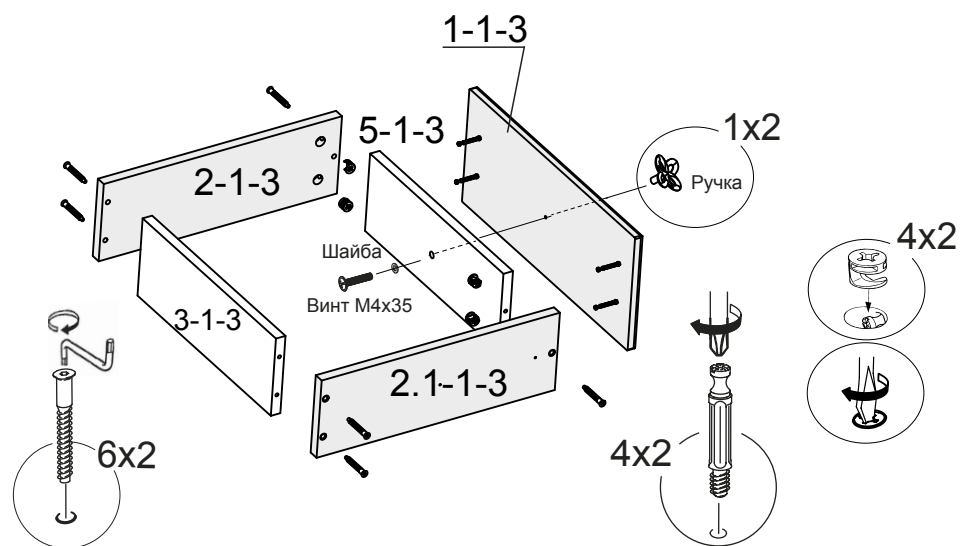
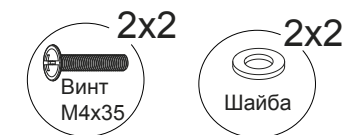
12

8 Сборка ящиков.

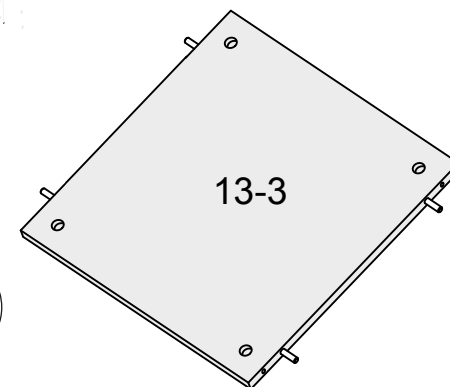
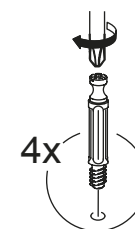
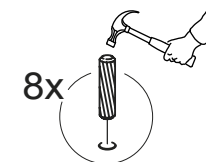
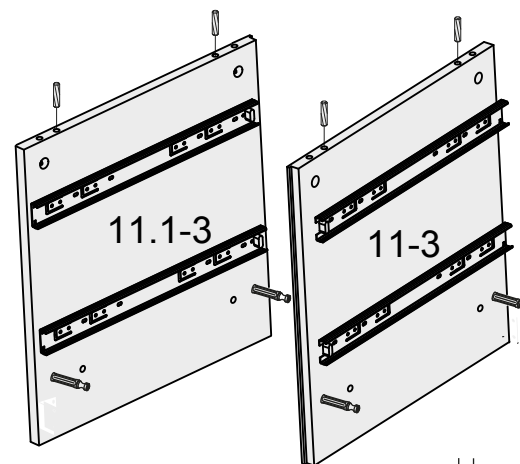
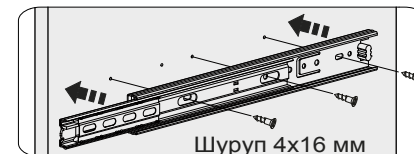
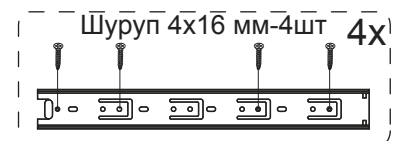
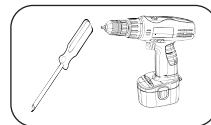
8.1



Вместе установки ручки
проколоть плёнку ПВХ



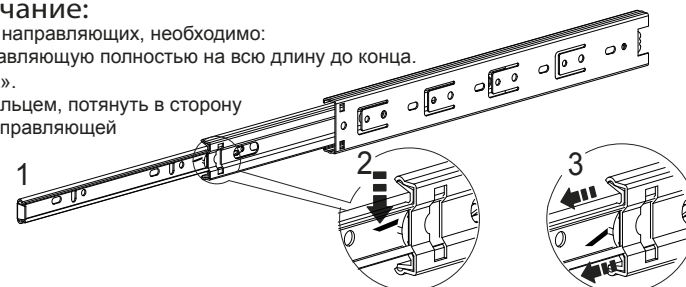
2 Установка фурнитуры



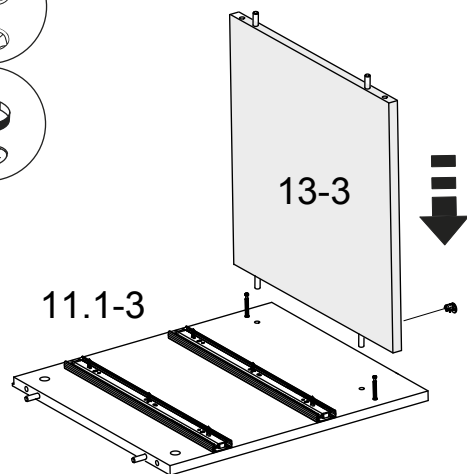
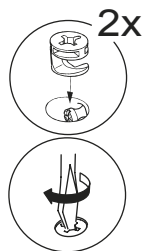
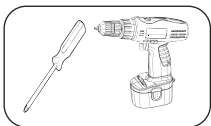
Примечание:

Перед установкой направляющих, необходимо:

1. Выдвинуть направляющую полностью на всю длину до конца.
2. Нажать на «усик».
3. Зажав «усик» пальцем, потянуть в сторону и вынуть часть направляющей для ящика.

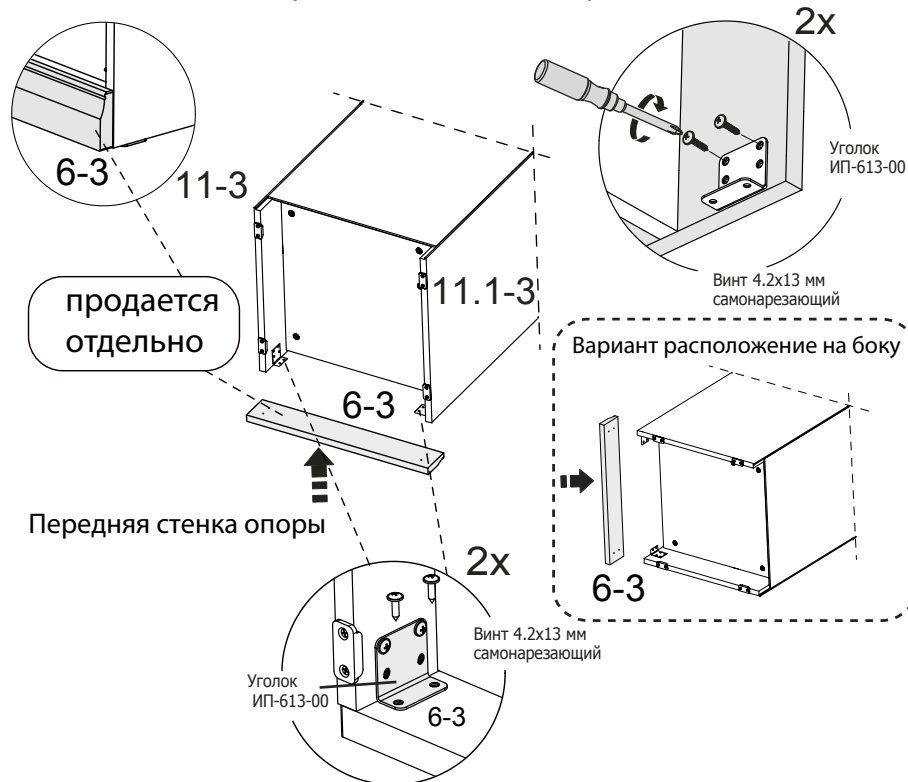


3



5

7.1. Установка передней стенки опоры 6-3

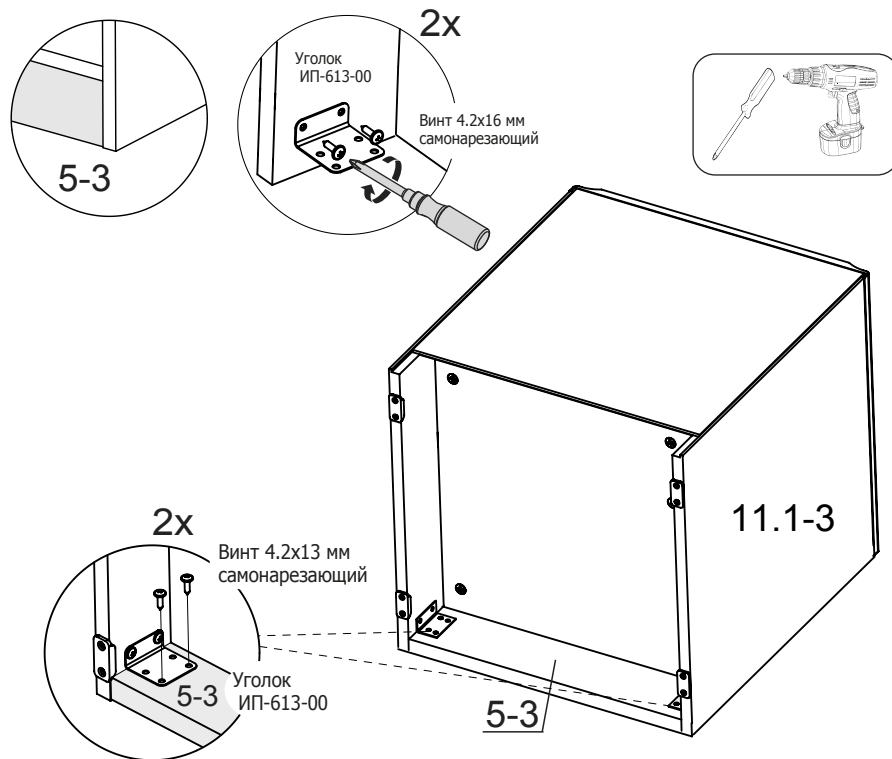


10

7 Установка передней стенки опоры 5-3 (идёт в комплекте набора)

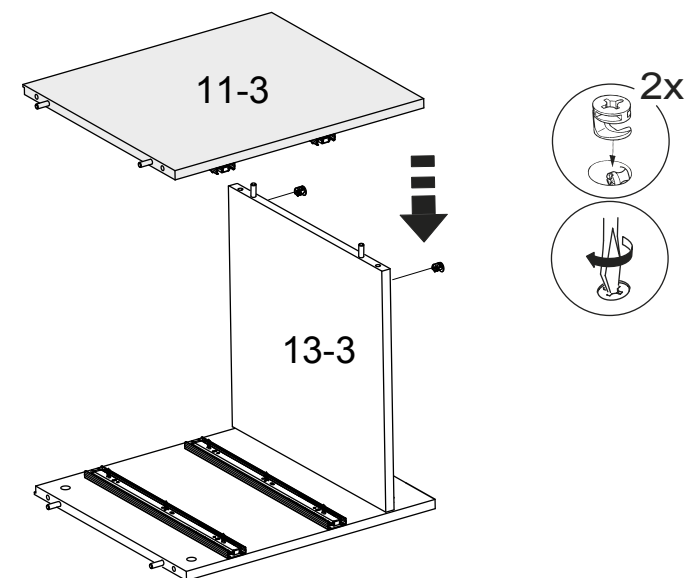
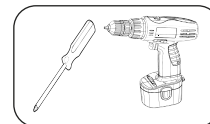
Если Вы купили дополнительный модуль ПМ-307.03.00.006
отдельно (деталь 6-3), сразу перейдите в шаг 7.1

Обратите внимания на положение уголка



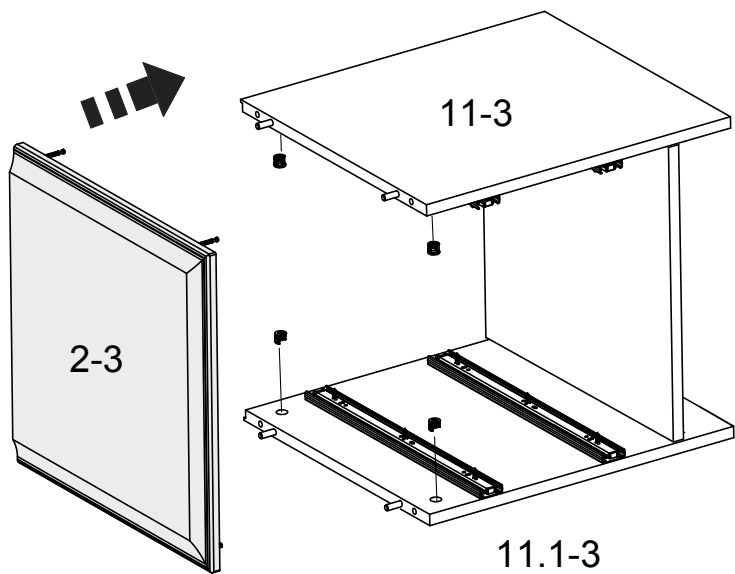
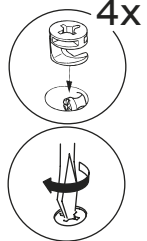
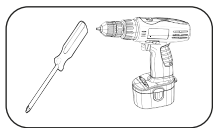
9

4



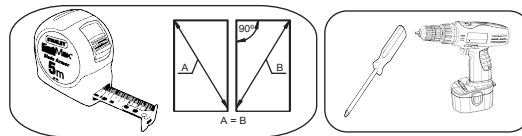
6

5

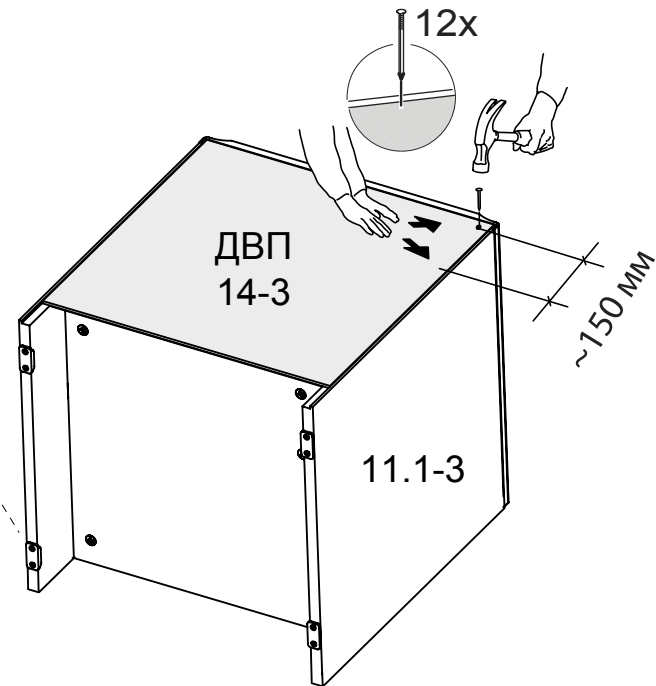
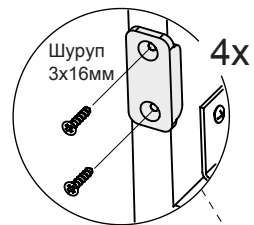


7

6



Опора-наконечник



8